

## Regleringsventiler, högtryck [VHPR]

---

DN 10 ÷ DN 200  
PN 250 ÷ PN 500  
Klass 1500 ÷ Klass 2500

---

### Modell

- Smitt eller gjutet hus och ventilbröst
- Trycktättningsdesign
- Stigande spindel (RS), utvärdig skruv och bygel (OS&Y)
- Parabolisk eller perforerad kägla
- Sätena är integrerade eller fastsvetsade

### Användningsområden

- Kraftverk, kemiskt,
- petrokemiskt, raffinering och annat

### Medium

- Beroende på ventilmaterial: vatten,
- ånga, gas, olja och oljederivat och andra icke aggressiva medier

### Tryck och temperatur

(tabell A.4.9 och tabell A.4.10)

- Tryck upp till 500 bar
- Klass 1500 upp till Klass 2500
- Temperatur upp till 600 °C

### Material (tabell A.4.1)

- Kol och värmebeständigt legerat stål

### Produktfördelar

- Lång livslängd
- Respekt för emissionsnormer
- Enkel hantering och underhåll
- Byte av spindelpackning under drift

### Varianter

- Elektriskt, hydrauliskt eller pneumatiskt ställdon
- Y-Typ (VHPRY)
- Vinkeltyp (VHPRA)
- Lägesindikering
- Förlängd spindel
- Fjäderbelastad packbox (SLSB)
- Låsanordning
- Ventilkaraktistik linjär eller lika procent (EQP)
- Flänsar och svetsändar enligt: ASME, DIN, GOST, etc.
- Andra färger är tillgängliga på begäran
- Kundenpassade lösningar på begäran

### Testning

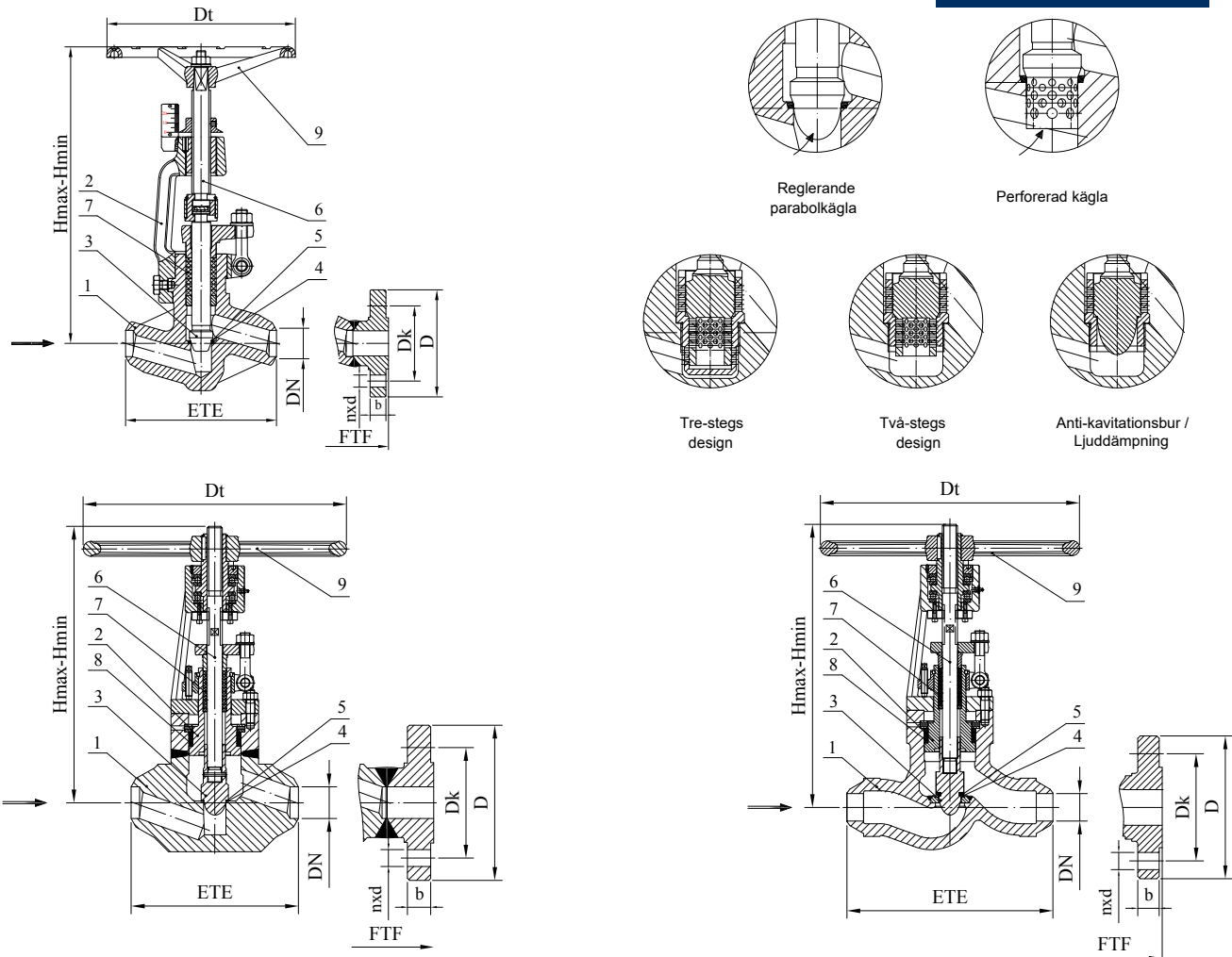
- Varje tillverkad ventil testas enligt: ANSI/FCI 70-2, EN 12266 and EN 60534



# EPS

European Power Systems AB

**TERMOVENT**  
since 1963 SC



Ritning A.4.1 Delar och mått

**Stycklista**

**Tabell A.4.1**

Nr.	Del	Materialgrupp enligt EN 12516-1 (ASME B16.34)				
		3E0 (1.1)	4E0 (1.5 i 1.3)	5E0 (1.17 i 1.9)	6E0 (1.10)	9E1 / 1C15 (1.15)
		Applikation				
		upp till 400°C (-29°C÷425°C)	upp till 550°C (-29°C÷470°C)	upp till 550°C (-29°C÷595°C)	upp till 600°C (-29°C÷595°C)	upp till 600°C (-29°C÷600°C)
1	Hus <sup>(1)</sup>	1.0460 / 1.0619 (A105 / WCB)	1.5415 / 1.5419 (F1 / WC1)	1.7335 / 1.7357 (F12 Cl.2 / WC6)	1.7383 / 1.7379 (F22 Cl.3 / WC9)	1.4903 / C12A (F91 / C12A)
2	Ventilbröst <sup>(1)</sup>	1.0460 / 1.0619 (A105 / WCB)	1.5415 / 1.5419 (F1 / WC1)	1.7335 / 1.7357 (F12 Cl.2 / WC6)	1.7383 / 1.7379 (F22 Cl.3 / WC9)	1.4903 / C12A (F91 / C12A)
3	Kägla <sup>(1)</sup>	1.4021 / 1.4122				
4	Säte legerat med	17Cr (upp till 450°C) eller Stellite				
5	Kägla legerad med	17Cr (upp till 450°C) eller Stellite				
6	Spindel	1.4021 / 1.4122				
7	Spindelpackning	grafit med korrosionsinhibitor				
8	Bröstpackning	grafit med korrosionsinhibitor				
9	Handratt	epoxibelagt stål				

<sup>(1)</sup>andra material tillgängliga enligt EN och ASTM standarder

**Standarder**

**Tabell A.4.2**

Regleringsventiler, högtryck	Klass 1500 ÷ Klass 2500 och PN 250 ÷ PN 500
Bygglängd flänsat enligt	ASME B16.10 och tillverkarstandard
Flänsar enligt	ASME B16.5 or EN 1092-1
Svetsändar enligt	ASME B16.25 or EN 12627

[VHPR] Dimensioner PN 250

Tabell A.4.3

DN	10	15	20	25	32	40	50	65	80	100	125	150	200	
[mm]	ETE	110	160	160	160	210	260	300	350	400	450	600	600	750
	FTF	230	230	(2)	260	(2)	300	350	400	450	520	600	700	800
	D	125	130	-	150	-	185	200	230	255	300	340	390	485
	Dk	85	90	-	105	-	135	150	180	200	235	275	320	400
	nxd	4x18	4x18	-	4x22	-	4x26	8x26	8x26	8x30	8x33	12x33	12x36	12x42
	b	24	26	-	28	-	34	38	42	46	54	60	68	82
	Hmax	191	231	259	307	371	376	438	585	694	822	1228 <sup>(4)</sup>	1228 <sup>(4)</sup>	1780 <sup>(4)</sup>
	Hmin	182	220	241	284	346	351	411	555	662	777	1148 <sup>(4)</sup>	1148 <sup>(4)</sup>	1696 <sup>(4)</sup>
	Dt	100	150	150	200	300	300	400	500	630	630	500 <sup>(3)</sup>	500 <sup>(3)</sup>	630 <sup>(3)</sup>
kg	ETE	1,5	5	5	8,5	19	24	39	70	140	210	655	655	932
	FTF	5,5	10	(2)	15	(2)	37	55	96	173	264	733	774	1152

[VHPR] Dimensioner PN 320

Tabell A.4.4

DN	10	15	20	25	32	40	50	65	80	100	125	150	200	
[mm]	ETE	110	160	160	160	210	260	300	350	400	450	600	600	750
	FTF	230	230	(2)	260	(2)	300	350	400	450	520	600	700	800
	D	125	130	-	160	-	195	210	255	275	335	380	425	525
	Dk	85	90	-	115	-	145	160	200	220	265	310	350	440
	nxd	4x18	4x18	-	4x22	-	4x26	8x26	8x30	8x30	8x36	12x36	12x39	16x42
	b	24	26	-	34	-	38	42	51	55	65	75	84	103
	Hmax	191	231	259	307	371	376	438	585	694	822	1228 <sup>(4)</sup>	1228 <sup>(4)</sup>	1780 <sup>(4)</sup>
	Hmin	182	220	241	284	346	351	411	555	662	777	1148 <sup>(4)</sup>	1148 <sup>(4)</sup>	1696 <sup>(4)</sup>
	Dt	100	150	150	200	300	300	400	500	630	630	500 <sup>(3)</sup>	500 <sup>(3)</sup>	630 <sup>(3)</sup>
kg	ETE	1,5	5	5	8,5	20	24	39	70	140	210	655	655	932
	FTF	5,5	10	(2)	18	(2)	41	60	109	190	295	782	838	1276

[VHPR] Dimensioner PN 400

Tabell A.4.5

DN	10	15	20	25	32	40	50	65	80	100	125	150	200	
[mm]	ETE	110	160	160	160	210	260	300	350	400	450	600	600	750
	FTF	230	230	(2)	260	(2)	300	350	400	450	520	600	700	800
	D	125	145	-	180	-	220	235	290	305	370	415	475	585
	Dk	85	100	-	130	-	165	180	225	240	295	340	390	490
	nxd	4x18	4x22	-	4x26	-	4x30	8x30	8x33	8x33	8x39	12x39	12x42	16x48
	b	28	30	-	38	-	48	52	64	68	80	92	105	130
	Hmax	191	231	259	307	371	376	438	585	694	822	1228 <sup>(4)</sup>	1228 <sup>(4)</sup>	1780 <sup>(4)</sup>
	Hmin	182	220	241	284	346	351	411	555	662	777	1148 <sup>(4)</sup>	1148 <sup>(4)</sup>	1696 <sup>(4)</sup>
	Dt	100	150	150	200	300	300	400	500	630	630	500 <sup>(3)</sup>	500 <sup>(3)</sup>	630 <sup>(3)</sup>
kg	ETE	1,5	5	5	8,5	20	24	39	70	140	210	655	655	932
	FTF	6,5	12	(2)	23	(2)	52	72	133	216	345	844	945	1472

[VHPR] Dimensioner PN 500

Tabell A.4.6

DN	10	15	20	25	32	40	50	65	80	100	
[mm]	ETE	160	160	160	160	260	260	300	350	400	450
	Hmax	259	259	307	307	376	376	438	585	694	822
	Hmin	241	241	284	284	351	351	411	555	662	777
	Dt	150	150	200	200	300	300	400	500	630	630
kg	ETE	5	5	8,5	8,5	24	24	39	70	140	210
	FTF	5	5	8,5	8,5	24	24	39	70	140	210

[VHPR] Dimensioner Klass 1500

Tabell A.4.7

DN	15	20	25	32	40	50	65	80	100	125	150	200	
[mm]	ETE	160	160	160	210	210	216	254	305	406	483	559	711
	FTF	216	229	254	279	305	368	419	470	546	673	705	832
	D	120	130	150	160	180	215	245	265	310	375	395	485
	Dk	82,6	88,9	101,6	111,1	123,8	165,1	190,5	203,2	241,3	292,1	317,5	393,7
	nxd	4x22,2	4x22,2	4x25,4	4x25,4	4x28,6	8x25,4	8x28,6	8x31,7	8x34,9	8x41,3	12x38,1	12x44,5
	b	29,3	32,4	35,6	35,6	38,8	45,1	48,3	54,7	61,0	80,1	89,6	99,1
	Hmax	259	259	307	371	371	390	450	694	822	1228 <sup>(4)</sup>	1228 <sup>(4)</sup>	1780 <sup>(4)</sup>
	Hmin	241	241	284	346	346	360	415	662	777	1148 <sup>(4)</sup>	1148 <sup>(4)</sup>	1696 <sup>(4)</sup>
	Dt	150	150	200	300	300	400	500	630	630	500 <sup>(3)</sup>	500 <sup>(3)</sup>	630 <sup>(3)</sup>
kg	ETE	5	5	8,5	19	19	21	57	80	170	260	375	670
	FTF	9	11	15,5	28	30	39	84	113	211	325	460	810

[VHPR] Dimensioner Klass 2500

Tabell A.4.8

DN	15	20	25	32	40	50	65	80	100	125	150	200	
[mm]	ETE	160	160	160	210	260	279	330	368	457	533	610	762
	FTF	264	273	308	349	384	451	508	578	673	794	914	1022
	D	135	140	160	185	205	235	265	305	356	420	485	550
	Dk	88,9	95,2	108,0	130,2	146,0	171,4	196,8	228,6	273,0	323,8	368,3	438,2
	nxd	4x22,2	4x22,2	4x25,4	4x28,6	4x31,8	8x28,6	8x31,8	8x34,9	8x41,3	8x47,1	8x54,0	12x54
	b	37,2	38,8	42,0	45,1	51,5	57,9	64,2	73,7	83	99,1	115,0	134,0
	Hmax	259	259	307	371	376	438	585	694	822	1228 <sup>(4)</sup>	1228 <sup>(4)</sup>	1780 <sup>(4)</sup>
	Hmin	241	241	284	346	351	411	555	662	777	1148 <sup>(4)</sup>	1148 <sup>(4)</sup>	1696 <sup>(4)</sup>
	Dt	150	150	200	300	300	400	500	630	630	500 <sup>(3)</sup>	500 <sup>(3)</sup>	630 <sup>(3)</sup>
kg	ETE	5	5	8,5	19	24	39	78	96	192	287	410	718
	FTF	11	13	18,5	34	43	74	118	171	312	502	740	1198

<sup>(2)</sup>Flänsmått är inte definierade enl. EN-1092-1

<sup>(3)</sup>Drivs med redskap

<sup>(4)</sup>Höjder utan ställord



### Användningsområde

### Tabell A.4.9

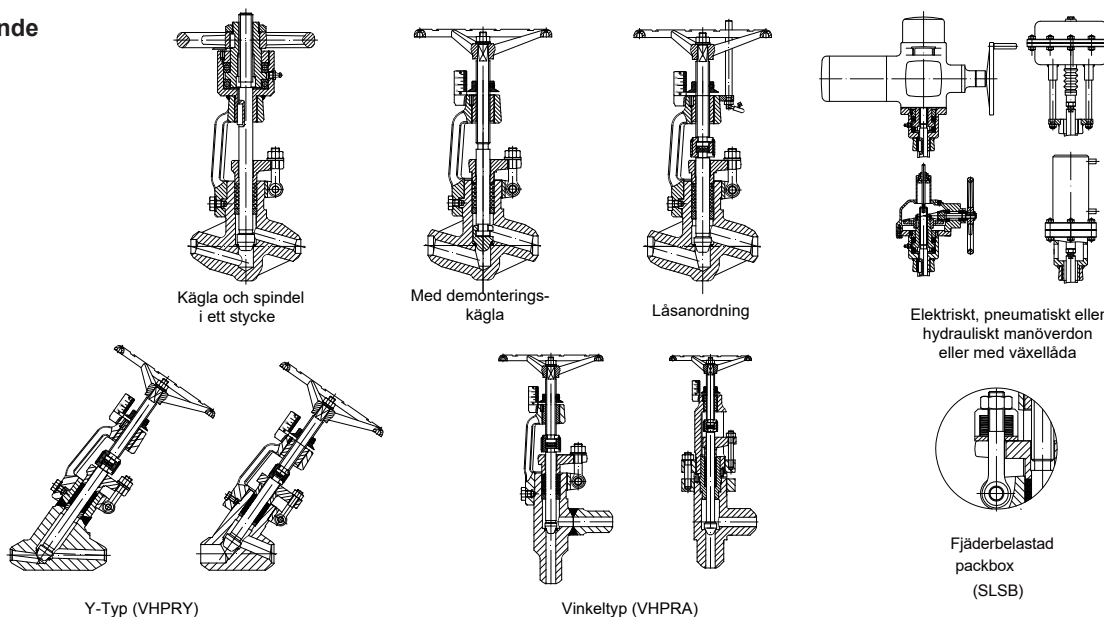
Materials	PN	Tryck (bar) / Temperatur (°C) betyg enligt EN 12516-1																						
		-10	20	50	100	150	200	250	300	350	375	400	425	450	470	475	480	500	510	525	550	575	600	
1.0460 1.0619	250	250,0	250,0	250,0	234,1	222,1	210,1	192,1	174,1	162,0	156,0	150,0												
	320	320,0	320,0	320,0	299,7	284,3	268,9	245,9	222,8	207,5	199,8	192,1												
	400	400,0	400,0	400,0	374,5	355,3	336,1	307,3	278,5	259,3	249,7	240,1												
	500	485,9	485,9	485,9	485,9	479,5	453,6	414,8	375,9	349,9	337,0	324,0												
	630	602,1	602,1	577,6	489,2	464,1	439,0	401,4	363,7	338,7	326,1	313,6												
1.5415 1.5419	250	250,0	250,0	250,0	244,6	228,1	213,1	198,1	186,1	183,1	180,1	173,5	166,8	164,4	163,8	163,2	113,4	98,7	70,7	40,0				
	320	320,0	320,0	320,0	313,1	292,0	272,8	253,6	238,2	234,3	230,5	222,1	213,6	210,5	209,8	209,0	145,1	126,4	90,5	51,2				
	400	400,0	400,0	400,0	391,3	364,9	340,9	316,9	297,7	292,9	288,1	277,5	267,0	263,1	262,2	261,2	181,4	157,9	113,1	64,0				
	500	500,5	500,5	500,5	500,5	500,5	492,5	460,1	427,7	401,8	385,3	388,8	374,6	360,3	355,1	353,8	352,5	235,0	400,1	325,7	288,1			
	630	614,6	614,6	614,6	545,5	511,5	476,7	445,3	413,9	388,9	382,6	376,3	362,5	348,7	343,7	342,4	341,2	236,9	206,3	147,7	83,7			
1.7335 1.7357	250	250,0	250,0	250,0	250,0	250,0	250,0	250,0	234,7	226,3	213,4	204,1	197,2	187,2	184,7	180,7	164,5	158,9	150,4	145,6	139,7	125,0		
	320	320,0	320,0	320,0	320,0	320,0	320,0	320,0	298,1	287,4	273,4	261,3	252,5	239,7	236,5	231,3	199,8	178,6	146,8	93,9				
	400	400,0	400,0	400,0	400,0	400,0	400,0	400,0	372,6	359,2	341,4	326,6	315,6	299,5	295,5	289,1	249,7	223,2	183,5	117,4				
	500	500,5	500,5	500,5	500,5	500,5	500,5	500,5	497,7	484,7	466,6	452,3	438,1	427,7	425,1	422,3	323,5	289,2	237,8	152,1				
	630	630,7	630,7	630,7	628,5	612,0	593,3	564,9	522,4	486,7	469,1	445,9	426,6	412,2	392,1	386	377,6	326,1	291,5	239,8	155,3			
1.7383 1.7379	250	250,0	250,0	250,0	250,0	250,0	250,0	250,0	234,7	226,3	213,4	204,1	197,2	187,2	184,7	180,7	164,5	158,9	150,4	145,6	139,7	125,0		
	320	320,0	320,0	320,0	320,0	320,0	320,0	320,0	300,4	289,7	273,2	261,3	252,5	239,7	236,5	231,3	210,7	203,4	192,6	186,4	178,8	160,1		
	400	400,0	400,0	400,0	400,0	400,0	400,0	400,0	375,5	362,1	341,4	326,6	315,6	299,5	295,5	289,1	263,3	254,3	240,7	232,9	223,5	200,1		
	500	500,5	500,5	500,5	500,5	500,5	500,5	500,5	497,7	488,6	488,1	485,9	479,5	469,2	466,6	462,3	376,1	337,4	279,9	182,5	178,3	77,4		
	630	630,7	630,7	630,7	628,5	612,0	589,5	564,9	522,4	490,5	473,0	445,9	426,6	412,2	391,2	386,0	377,6	343,9	332,1	281,5	184,0	147,8	78,0	
1.4903	250	250,0	250,0	250,0	250,0	250,0	250,0	250,0	241,2	223,1	215,1	209,5	202,0	190,4	182,2	176,0	164,9	146,9	142,6	136,1	129,9	124,7	101,6	
	320	320,0	320,0	320,0	320,0	320,0	320,0	320,0	308,8	285,6	275,4	268,2	258,6	243,8	233,2	225,4	211,0	188,0	182,5	174,2	166,3	159,6	130,0	
	400	400,0	400,0	400,0	400,0	400,0	400,0	400,0	386,0	357,0	344,2	335,1	323,2	304,7	291,5	281,7	263,8	235,0	228,1	171,8	207,9	199,5	162,5	
	500	500,5	500,5	500,5	500,5	500,5	500,5	500,5	497,7	488,6	485,9	480,4	456,5	428,0	413,7	400,1	345,4	328,4	302,8	280,7	276,6	259,3		
	630	630,7	630,7	630,7	628,5	612,0	593,3	564,9	522,4	473,0	445,9	426,6	412,2	391,2	386,0	377,6	343,9	332,1	314,4	304,2	292,0	261,3		
A217 C12A	250	250,0	250,0	250,0	250,0	250,0	250,0	250,0	241,2	223,1	215,1	209,5	202,0	190,4	182,2	176,0	164,9	146,9	142,6	136,1	129,9	124,7	101,6	
	320	320,0	320,0	320,0	320,0	320,0	320,0	320,0	308,8	285,6	275,4	268,2	258,6	243,8	233,2	225,4	211,0	188,0	182,5	174,2	166,3	159,6	130,0	
	400	400,0	400,0	400,0	400,0	400,0	400,0	400,0	386,0	357,0	344,2	335,1	323,2	304,7	291,5	281,7	263,8	235,0	228,1	171,8	207,9	199,5	162,5	
	500	500,5	500,5	500,5	500,5	500,5	500,5	500,5	497,7	488,6	485,9	480,4	456,5	428,0	413,7	400,1	345,4	328,4	302,8	280,7	276,6	259,3		
	630	630,7	630,7	630,7	628,5	612,0	593,3	564,9	522,4	473,0	445,9	426,6	412,2	391,2	386,0	377,6	343,9	333,8	326,4	304,2	292,0	237,8		

### Användningsområde

### Tabell A.4.10

Material	Klass	Tryck (bar) / Temperatur (°C) betyg enligt ANSI B16.34																					
		-29 ÷38	50	100	150	200	250	300	325	350	375	400	425	450	475	500	538	550	575	600			
A 105 WCB	1500	258,6	258,6	258,2	255,2	252,9	252,6	252,6	250,6	244,6	235,5	217,0	179,8	143,8	109,0	73,5	36,9						
	2500	430,9	430,9	430,3	425,3	421,4	421,1	421,1	417,6	407,6	392,5	361,7	299,6	239,6	181,6	122,4	61,6						
WC1	1500	240,1	240,1	240,1	240,1	240,1	240,1	240,1	239,8	236,5	224,7	203,9	170,6	134,9	97,9	69,2	36,9						
	2500	400,1	400,1	400,1	400,1	400,1	400,1	400,1	399,6	394,1	374,6	339,8	284,4	224,9	163,2	115,3	61,6						
F1	1500	240,1	240,1	240,1	240,1	240,1	240,1	240,1	240,1	240,1	240,1	240,1	240,1	240,1	235,8	213,7	150,4	70,9					
	2500	400,1	400,1	400,1	400,1	400,1	400,1	400,1	400,1	400,1	400,1	400,1	400,1	400,1	393,1	356,3	250,7	118,2					
WC6	1500	258,6	258,6	258,6	258,6	258,6	258,6	258,6	258,6	257,1	252,5	251,2	248,2	235,8	213,7	160,8	93,1	79,4	55,0	38,2			
	2500	430,9	430,9	430,9	430,9	430,9	430,9	430,9	430,9	428,6	420,9	418,3	413,7	393,1	356,3	268,0	155,1	132,4	91,7	63,6			
F12 Cl.2	1500	258,6	257,5	253,1	248,6	248,6	248,0	245,2	242,9	239,2	235,3	235,3	235,3	215,1	174,1	133,6	85,7	75,3	55,0	37,8			
	2500	430,9	429,2	421,9	414,3	414,3	413,3	408,6	404,8	398,7	392,1	392,1	392,1	358,5	290,2	222,7	142,8	125,5	91,7	63,0			
F22 Cl.3	1500	258,6	258,6	258,1	254,8	251,1	249,9	248,9	248,0	246,0	243,8	243,8	243,8	235,8	213,7	178,6	115,2	97,7	65,8	43,0			
	2500	430,9	430,9	430,2	424,6	418,5	416,5	414,8	413,3	410,0	406,3	406,3	393,1	356,3	297,1	192,1	162,8	109,7	71,7				
F91 C12A	1500	258,6	258,6	258,6	258,6	258,6	258,6	258,6	258,6	257,1	252,5	252,2	248,2	235,8	213,7	178,6	145,1	145,1	143,0	121,9			
	2500	430,9	430,9	430,9	430,9	430,9	430,9	430,9	430,9	428,6	420,9	418,3	413,7	393,1	356,3	297,5	241,7	241,7	238,3	203,1			

### Valfritt utförande





### Kvs värden

Tabell A.4.11

DN	Kvs [m³/h]	OS [mm]																																																					
		4	5	6	7	10	12	15	19	23	29	32	38	42	48	59	64	66	74	94	105	115	125	132	140	148	165	185	200	210	235	250	260	295	330	350	370	400	420	500															
15	0,25 0,32	•																																																					
20	0,4 0,5	•	•																																																				
25	0,63	•	•	•																																																			
32	1		•	•	•																																																		
40	1,6			•	•	•	•																																																
50	2,5			•	•	•	•	•																																															
65	4			•	•	•	•	•	•																																														
80	6,3									•	•	•																																											
100	10										•	•	•																																										
125	12,5																																																						
150	15																																																						
200	19																																																						
	23																																																						
	25																																																						
	29																																																						
	32																																																						
	38																																																						
	42																																																						
	48																																																						
	59																																																						
	63																																																						
	75																																																						
	80																																																						
	100																																																						
	160																																																						
	200																																																						
	250																																																						
	290																																																						
	320																																																						
	360																																																						
	400																																																						
	500																																																						
	630																																																						
	735																																																						
	800																																																						
	1000																																																						
	1150																																																						
	1250																																																						
	1600																																																						
	2000																																																						
	2250																																																						
	2500																																																						
	3000																																																						
	3200																																																						
	4500																																																						