

## Kägelventil, smidd [VAP]

Standard: API 602

DN 8 (1/4") ÷ DN 50 (2")  
Klass 150 ÷ Klass 1500

### Modell

- Smitt hus och ventilbröst
- Bultat ventilbröst (BB)
- Stigande spindel (RS), utvändigt skruv och bygel (OS&Y)
- Integrerade eller hårda säten

### Användningsområden

- Raffinering, petrokemiskt, kemiskt, kraftverk

### Medium

- Beroende på ventilmaterial: vatten, ånga, gas, olja och oljederivat och andra icke-aggressiva medier

### Klass och temperatur (tabell A.7.8)

- Klass 150 ÷ Klass 1500
- Temperatur upp till 600 °C

### Material (tabell A.7.1)

- Kol, värmebeständig legering och rostfritt stål

### Produktfördelar

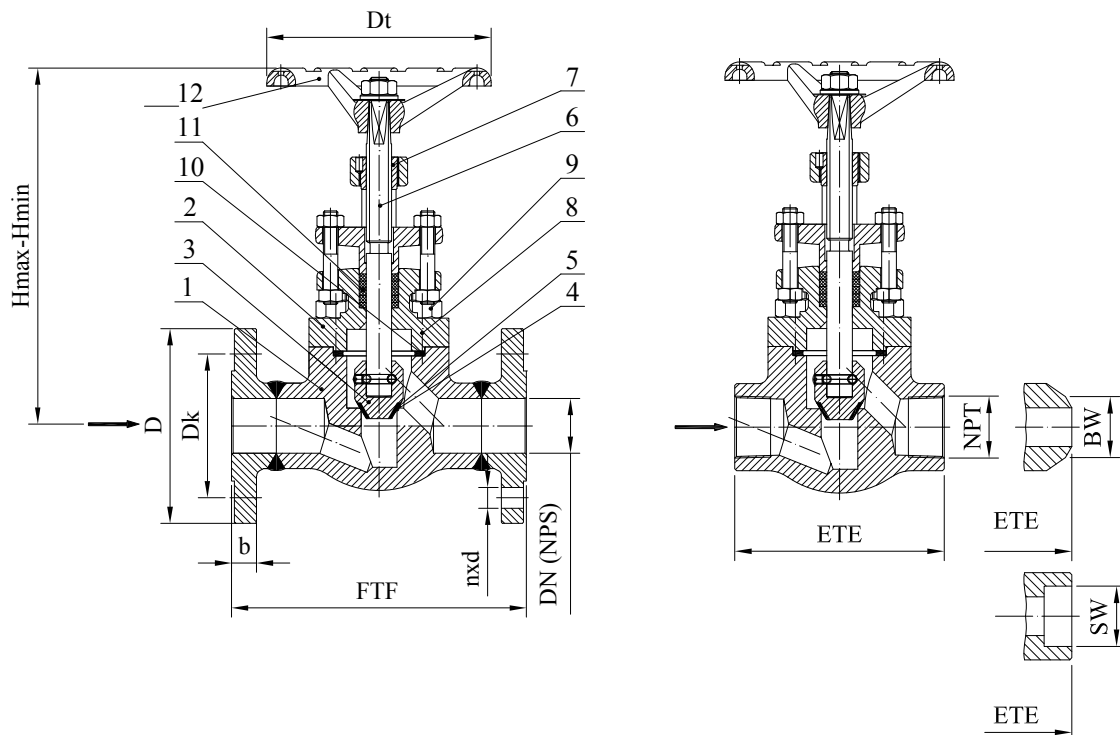
- Lång livslängd
- Respekt för emissionsnormer
- Enkel hantering och underhåll
- Byte av spindelpackning under drift

### Varianter

- Elektriskt, hydrauliskt eller pneumatiskt ställdon
- Reglerkägla
- Positionsindikator
- Tätningsytor av speciallegeringar eller elastiska material
- Svetsat ventilbröst (WB)
- Förlängt hus (EB)
- Y-typ
- Fjäderbelastad packbox (SLSB)
- Flänsar och svetsändar enligt: GOST, DIN, ASME, etc.
- Andra färger är tillgängliga på begäran
- Kundenpassade lösningar på begäran

### Testning

- Varje tillverkad ventil testas enligt API 598



Ritning A.7.1 Delar och mått

Stycklista

Tabell A.7.1

Nr.	Del	Materialgrupp enligt ASME B16.34									
		1.1	1.17	1.10	1.17	1.15	2.1	2.2	2.4	2.5	
		Applikation									
		-29°C÷ 425°C	-46°C÷ 425°C	-29°C÷ 595°C	-29°C÷ 595°C	-29°C÷ 600°C	-29°C÷ 600°C	-196°C÷ 600°C	-196°C÷ 600°C	-196°C÷ 538°C	-196°C÷ 538°C
1	Hus <sup>(1)</sup>	A105	A350 LF2	A182 F12 Cl.2	A182 F22 Cl.3	A182 F5	A182 F91	A182 F304	A182 F316	A182 F321	A182 F347
2	Ventilbröst <sup>(1)</sup>	A105	A350 LF2	A182 F12 Cl.2	A182 F22 Cl.3	A182 F5	A182 F91	A182 F304	A182 F316	A182 F321	A182 F347
3	Kägla <sup>(1)</sup>	SS 420 / SS 431					SS 304 / SS 316				
4	Säte legerat med	Cr13 eller HF (Stellite)					Grundmaterial eller Stellite				
5	Kägla legerad med	Cr13 eller HF (Stellite)					Grundmaterial eller Stellite				
6	Spindel	SS 420					SS 304 / SS 316				
7	Spindelmutter	SS 420 / Med legering									
8	Pinnbultar	A193 B7	A193 B16 / 1.7709					A193 B8 eller A193 B8M			
9	Muttrar	A194 2H	A194 4 / 1.7709					A194 8 eller A194 8M			
10	Bröstpackning	spirallindad / förstärkt ren grafit									
11	Spindelpackning	grafit med korrosionsinhibitor									
12	Handratt	gjutjärn/epoxibelagt stål									

<sup>(1)</sup>andra material tillgängliga enligt ASTM-standarder

Standarder

Tabell A.7.2

Kägelventiler, smidd enligt API 602	Klass 150 ÷ Klass 1500
Hylsa Svetsände SW enl	ASME B16.11
Stumsvetsände BW enl	ASME B16.25
Gängad ände NPT enligt	ASME B1.20.1
Bygglängd flänsat enligt	Tillverkarstandard och ASME B16.10
Flänsar enligt	ASME B16.5



[VAP] Dimensioner Klass 150 ÷ Klass 1500

Tabell A.7.3

DN (NPS)	Klass 150 ÷ Klass 800						Klass 1500					
	ETE	SW	Dt	H max	H min	kg	ETE	SW	Dt	H max	H min	kg
	mm						mm					
8 (1/4)	84	14,2	100	193	177	2,1	90	14,2	100	195	183	2,6
10 (3/8)	84	17,6	100	193	177	2,1	90	17,6	100	195	183	2,6
15(1/2)	84	21,8	100	193	177	2,1	90	21,8	100	195	183	2,6
20(3/4)	90	27,2	100	198	180	2,6	114	27,2	100	212	197	4,1
25(1)	114	33,9	125	220	197	4,1	180	33,9	160	279	259	8,2
32(1 1/4)	180	42,7	160	279	254	8,2	210	42,7	160	314	294	8,2
40(1 1/2)	180	48,8	160	279	254	8,2	210	48,8	160	314	294	11,5
50(2)	210	61,2	160	314	288	11,5	-	-	-	-	-	-

[VAP] Dimensioner Klass 150

Tabell A.7.4

DN (NPS)	15 (1/2")	20(3/4")	25 (1")	32 (1 1/4")	40 (1 1/2")	50 (2")
[mm]	FTF	108	117	127	140	165
	D	90	100	110	115	125
	Dk	60,3	69,9	79,4	88,9	98,4
	nxd	4x15,9	4x15,9	4x15,9	4x15,9	4x15,9
	b	11,6	13,2	14,7	16,3	17,9
	Hmax	193	198	220	279	314
	Hmin	177	180	197	254	288
	Dt	100	100	125	160	160
kg	3	4	6	12	12	16

[VAP] Dimensioner Klass 300

Tabell A.7.5

DN (NPS)	15 (1/2")	20(3/4")	25 (1")	32 (1 1/4")	40 (1 1/2")	50 (2")
[mm]	FTF	152	178	203	216	229
	D	95	115	125	135	155
	Dk	66,7	82,6	88,9	98,4	114,3
	nxd	4x15,9	4x19,0	4x19,0	4x19,0	4x22,2
	b	14,7	16,3	17,9	19,5	21,1
	Hmax	193	198	220	279	314
	Hmin	177	180	197	254	288
	Dt	100	100	125	160	160
kg	4,1	4,4	7,3	11,9	13,7	18

[VAP] Dimensioner Klass 600

Tabell A.7.6

DN (NPS)	15 (1/2")	20(3/4")	25 (1")	32 (1 1/4")	40 (1 1/2")	50 (2")
[mm]	FTF	165	190	216	229	241
	D	95	115	125	135	155
	Dk	66,7	82,6	88,9	98,4	114,3
	nxd	4x15,9	4x19,0	4x19,0	4x19,0	4x22,2
	b	21,3	22,9	24,5	27,7	29,3
	Hmax	193	198	220	279	314
	Hmin	177	180	197	254	288
	Dt	100	100	125	160	160
kg	6	6,6	7,5	12,9	15,5	20

[VAP] Dimensioner Klass 1500

Tabell A.7.7

DN (NPS)	15 (1/2")	20(3/4")	25 (1")	32 (1 1/4")	40 (1 1/2")
[mm]	FTF	216	229	254	279
	D	120	130	150	160
	Dk	82,6	88,9	101,6	111,1
	nxd	4x22,2	4x22,2	4x25,4	4x25,4
	b	29,3	32,4	35,6	35,6
	Hmax	195	212	279	279
	Hmin	183	197	259	259
	Dt	100	100	160	160
kg	8,3	11,5	16,	17,5	23,3

**Användningsområde**
**Tabell A.7.8**

Material	Klass	Tryck (bar) / Temperatur (°C) betyg enligt ANSI B16.34 och API 602 (Klass 800)																		
		-29 ÷ 38	50	100	150	200	250	300	325	350	375	400	425	450	475	500	538	550	575	600
A105 LF2	150	19,6	19,2	17,8	15,8	13,8	12,1	10,2	9,3	8,4	7,4	6,5	5,5	4,6	3,7	2,8	1,4			
	300	51,1	50,1	46,6	45,1	43,8	41,9	39,8	38,7	37,6	36,4	34,7	28,8	23,0	17,4	11,8	5,9			
	600	102,1	100,2	93,2	90,2	87,6	83,9	79,6	77,4	75,1	72,7	69,4	57,5	46,0	34,9	23,5	11,8			
	800	136,2	133,7	124,3	120,2	116,8	111,8	106,2	103,2	100,2	97,0	92,6	76,7	61,3	46,5	31,4	15,7			
	1500	255,3	250,6	233,0	225,4	219,0	209,7	199,1	193,6	187,8	181,8	173,6	143,8	115,0	87,2	58,8	29,5			
F22 Cl.3	150	19,8	19,5	17,7	15,8	13,8	12,1	10,2	9,3	8,4	7,4	6,5	5,5	4,6	3,7	2,8	1,4	1,4	1,4	1,4
	300	51,7	51,7	51,5	50,3	48,6	46,3	42,9	41,4	40,3	38,9	36,5	35,2	33,7	31,7	28,2	18,4	15,6	10,5	6,9
	600	103,4	103,4	103,0	100,3	97,2	92,7	85,7	82,6	80,4	77,6	73,3	70,0	67,7	63,4	56,5	36,9	31,3	21,1	13,8
	800	137,9	137,9	137,4	133,8	129,6	123,6	114,3	110,2	107,3	103,5	97,6	93,4	70,2	84,5	75,3	49,2	41,7	28,1	18,4
	1500	258,6	258,6	257,6	250,8	243,4	231,8	214,4	206,6	201,1	194,1	183,1	175,1	169,0	158,2	140,9	92,2	78,2	52,6	34,4
F91	150	20,0	19,5	17,7	15,8	13,8	12,1	10,2	9,3	8,4	7,4	6,5	5,5	4,6	3,7	2,8	1,4	1,4	1,4	1,4
	300	51,7	51,7	51,5	50,3	48,6	46,3	42,9	41,4	40,3	38,9	36,5	35,2	33,7	31,7	28,2	25,2	25,0	24,0	19,5
	600	103,4	103,4	103,0	100,3	97,2	92,7	85,7	82,6	80,4	77,6	73,3	70,0	67,7	63,4	56,5	50,0	49,8	47,9	39,0
	800	137,9	137,9	137,4	133,8	129,6	123,6	114,3	110,2	107,3	103,5	97,6	93,4	90,2	84,5	75,3	66,8	66,5	63,8	52,0
	1500	258,6	258,6	257,6	250,8	243,4	231,8	214,4	206,6	201,1	194,1	183,1	175,1	169,0	158,2	140,9	125,5	124,9	119,7	97,5
F12 Cl.2	150	19,8	19,5	17,7	15,8	13,8	12,1	10,2	9,3	8,4	7,4	6,5	5,5	4,6	3,7	2,8	1,4	1,4	1,4	1,4
	300	51,7	51,5	50,4	48,2	46,3	44,8	42,9	41,4	40,3	38,9	36,5	35,2	33,7	27,9	21,4	13,7	12,0	8,8	6,1
	600	103,4	103,0	100,9	96,4	92,5	89,6	85,7	82,6	80,4	77,6	73,3	70,0	67,7	55,7	42,8	27,4	24,1	17,6	12,1
	800	137,9	137,3	134,5	128,5	123,4	119,5	114,3	110,2	107,3	103,5	97,6	93,4	90,2	74,3	57,0	36,5	32,1	23,5	16,2
	1500	258,6	257,5	252,2	240,9	231,3	224,1	214,4	206,6	201,1	194,1	183,1	175,1	169,0	139,3	106,9	68,6	50,2	44,0	30,3
F304	150	19,0	18,3	15,7	14,2	13,2	12,1	10,2	9,3	8,4	7,4	6,5	5,5	4,6	3,7	2,8	1,4	1,4	1,4	1,4
	300	49,6	47,8	40,9	37,0	34,5	32,5	30,9	30,2	29,6	29,0	28,4	28,0	27,4	26,9	26,5	24,4	23,6	20,8	16,9
	600	99,3	95,6	81,7	74,0	69,0	65,0	61,8	60,4	59,3	58,1	56,9	56,0	54,8	53,9	53,0	48,9	47,1	41,7	33,8
	800	132,4	127,5	109,0	98,7	91,9	86,7	82,4	80,6	79,0	77,4	75,8	74,7	73,1	71,8	70,7	65,2	62,8	55,6	45,0
	1500	248,2	239,1	204,3	185,0	172,4	162,4	154,6	151,1	148,1	145,2	142,2	140,0	137,0	134,7	132,4	122,1	117,8	104,2	84,4
F316	150	19,0	18,4	16,2	14,8	13,7	12,1	10,2	9,3	8,4	7,4	6,5	5,5	4,6	3,7	2,8	1,4	1,4	1,4	1,4
	300	49,6	48,1	42,2	38,5	35,7	33,4	31,6	30,9	30,3	29,9	29,4	29,1	28,8	28,7	28,2	25,2	25,0	24,0	19,9
	600	148,9	144,3	126,6	115,5	107,0	100,1	94,9	92,7	91,0	89,6	88,3	87,4	86,5	86,0	84,7	75,2	74,8	71,8	59,7
	800	132,4	128,3	112,5	102,7	95,1	89,0	84,3	82,4	80,9	79,7	78,5	77,7	76,9	76,4	75,3	66,8	66,5	63,8	53,1
	1500	248,2	240,6	211,0	192,5	178,3	166,9	158,1	154,4	151,6	149,4	147,2	145,7	144,2	143,4	140,9	125,5	124,9	119,7	99,5
F321	150	19,0	18,6	17,0	15,7	13,8	12,1	10,2	9,3	8,4	7,4	6,5	5,5	4,6	3,7	2,8	1,4			
	300	49,6	48,6	44,2	41,0	38,3	36,0	34,1	33,3	32,6	32,0	31,6	31,1	30,8	30,5	28,2	25,2			
	600	99,3	97,1	88,5	82,0	76,6	72,0	68,3	66,6	65,2	64,1	63,2	62,3	61,7	61,1	56,5	50,0			
	800	132,4	129,5	118,0	109,3	102,1	96,1	91,0	88,8	86,9	85,4	84,3	83,0	82,2	81,4	75,3	66,8			
	1500	248,2	242,8	221,2	204,9	191,5	180,1	170,7	166,5	163,0	160,2	157,9	155,7	154,2	152,7	140,9	125,5			
F347	150	19,0	18,7	17,4	15,8	13,8	12,1	10,2	9,3	8,4	7,4	6,5	5,5	4,6	3,7	2,8	1,4			
	300	49,6	48,8	45,3	42,5	39,9	37,8	36,1	35,4	34,8	34,2	33,9	33,6	33,5	31,7	28,2	25,2			
	600	99,3	97,5	90,6	84,9	79,9	75,6	72,2	70,7	69,5	68,4	67,8	67,2	66,9	63,4	56,5	50,0			
	800	132,4	130,0	120,8	113,2	106,5	100,8	96,3	94,3	92,7	91,2	90,4	89,6	89,2	84,5	75,3	66,8			
	1500	248,2	243,8	226,5	212,4	199,7	189,1	180,4	176,8	173,8	171,0	169,5	168,1	167,3	158,2	140,9	125,5			

**Valfritt utförande**
