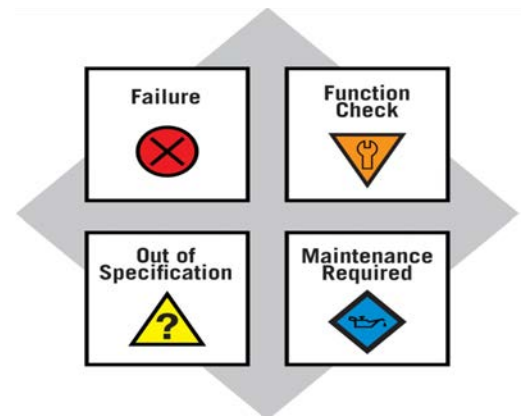
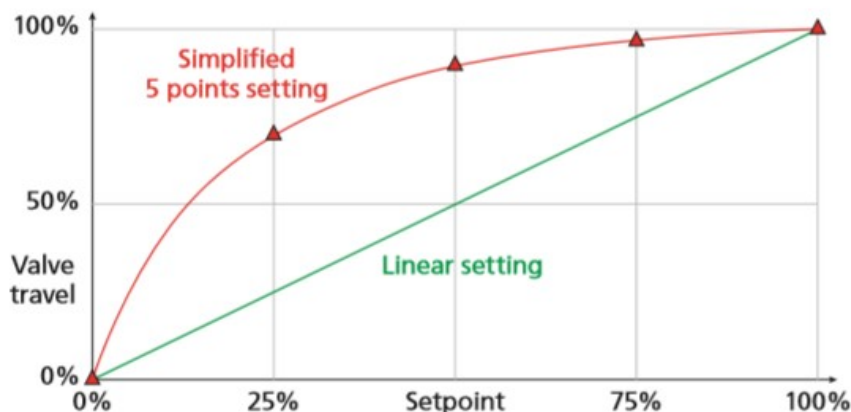


RE20L/R

Linjär & Roterande Smart Lägesställare

RE20 Smart Ventillägesställare kontrollerar exakta ventilslag som svar på en input signal på 4~20mA från styrenheten. Inbyggd mikroprocessor optimerar lägesställarens prestanda och tillhandahåller unika funktioner som Auto-kalibrering, PID-kontroll.



- ◆ Kompakt design för linjära och kvartsvarvsroterande ställdon.
- ◆ Enkla- och dubbelverkande layouter finns tillgängliga.
- ◆ Mät rör som tillval för att hålla enheten så kompakt som möjligt när mätare inte behövs.
- ◆ Positionsåterföring 4-20 mA, analog tillgänglig på begäran.
- ◆ Minskad luftförbrukning.
- ◆ Variabel öppning tillämpas: i fallet med litet manöverdon styrs jakten till det optimala tillståndet under drift.
- ◆ Justering av ventilegenskaper (Linjär, Snabböppning, Lika procent) är tillgänglig.
- ◆ Tight Shut-Close och Shut-Open kan ställas in frivilligt.
- ◆ PID-parametrar kan enkelt justeras i fält utan extra kommunikatör.
- ◆ Trycket från luftfilterregulatorn skickas direkt till ställdonet med hjälp av A/M-omkopplare.
- ◆ Delat intervall som 4-20mA, 12-20mA är tillgängligt.
- ◆ Att ställa in noll och span som partiell sektion är tillgänglig med handkalibreringsfunktionen.

TEKNISKA DATA

MONTERING	ISO rekommenderat monteringsfäste
SKYDDSKLASS (enligt EN 60529)	IP66
MINIMUM STRÖMSIGNAL	3,2 mA (std)
IMPEDANS	Max 500Ω / 20mA DC
INPUT SIGNAL	4 ÷ 20 mA DC
MÄTNINGSTRYCK	1,4 ÷ 7 bar / 20 to 102 Psi
SLAG	RE20L - Linjär typ : 10÷150 mm (0.4 - 6") RE20R - Roterande typ : 0÷110° Deg
PNEUMATISKA ANSLUTNINGAR	1/4"NPT
RÖRLEDNING	G1/2
REPETERBARHET	±0.3% F.S.
HYSTERES	±0.5% F.S.
LINEARITET	±0.5% F.S.
KÄNSLIGHET	±0.2% F.S.
LUFTKONSUMTION	2 l/min tillförsel 1,4 bar
FLÖDESKAPACITET	70 l/min tillförsel 1,4 bar
OUTPUT EGENSKAPER	Linjär / EQ% / Snabböppning
OMGIVNINGSTEMPERATUR	-30÷85°C / -22 to +185°F
LOCK OCH HUSMATERIAL	Hus: Aluminium Lock: Polykarbonat
VIKT	1.7 Kg (3.7 lb)

Kalibrering?

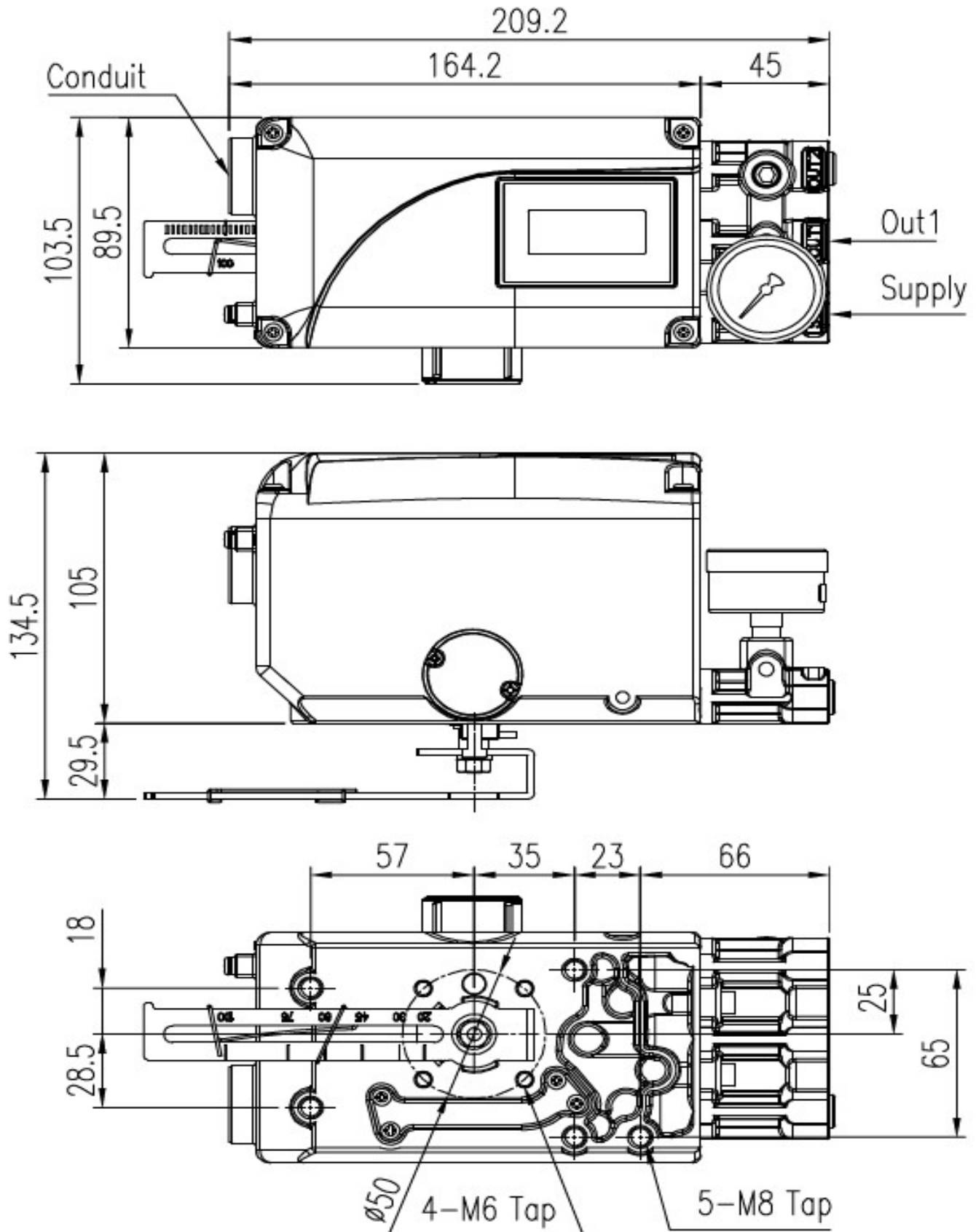


bara att trycka på en knapp

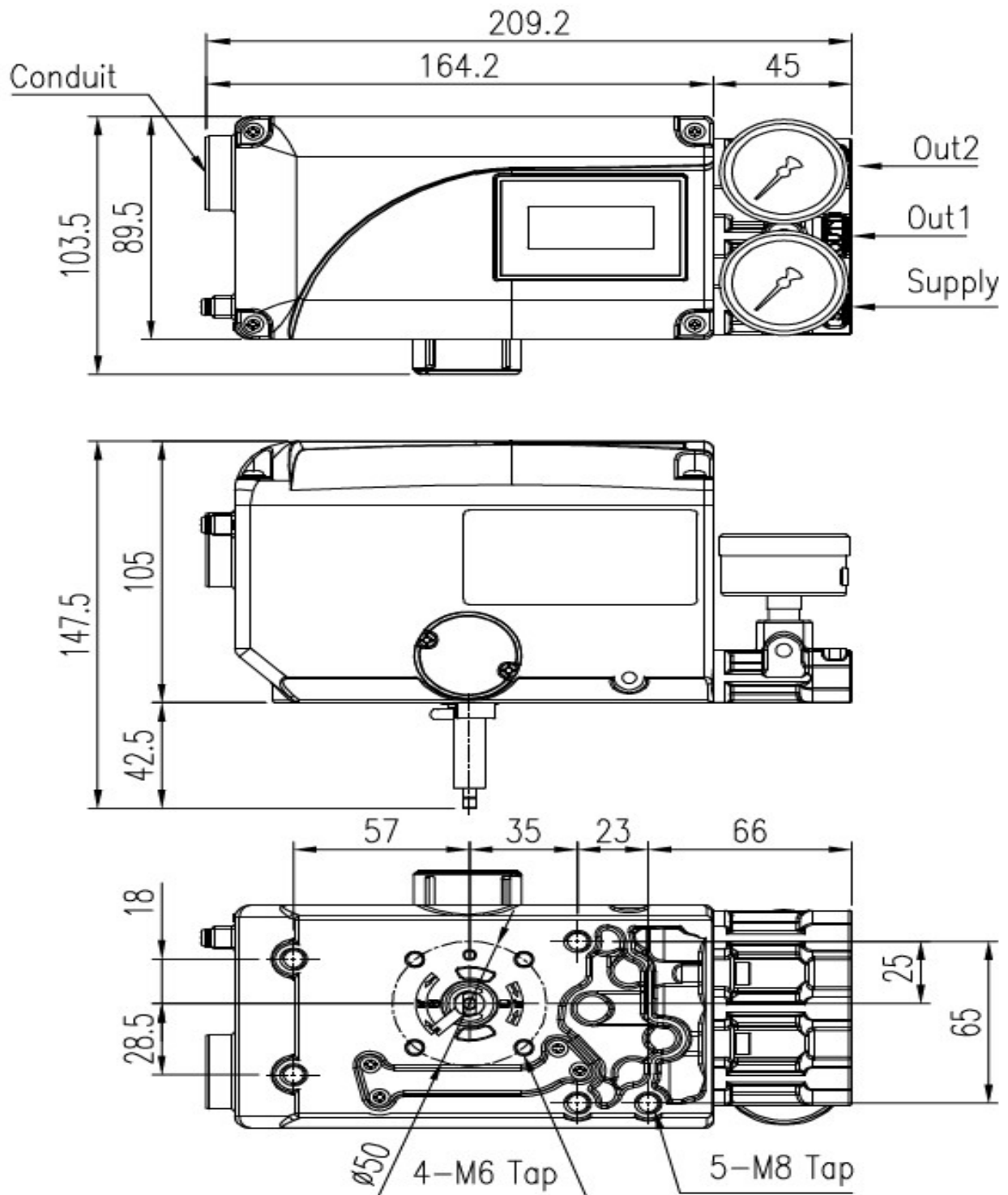
- ◆ Mycket enkel automatisk kalibreringsmetod (bara att trycka på en knapp)
- ◆ Smart hanteringssystem med tydlig och lättnavigerad meny med fyra tryckknappar

RE20 DIMENSIONER

RE20L - Linjär typ



RE20R - Roterande type



Innehållet i denna publikation presenteras endast i informationssyfte. Vi förbehåller oss att ändra eller förbättra designen eller specifikationerna för sådana produkter vid tidpunkten utan föregående meddelande.