

**EPS**

European Power Systems AB

YT3300 / YT3350

Linjär & Roterande Smart Ventillägesställare

Smart Ventillägesställare kontrollerar ventilslag exakt enligt ingångssignalen på 4-20mA som matas in från styrenheten. Dessutom utför den högeffektiva mikrobearbetningsoperatören inbyggd i produkten olika och kraftfulla funktioner som automatisk kalibrering, PID-kontroll, larm och Hart-protokoll.



- ◆ Extern LCD-display synlig direkt i fält.
- ◆ Starkt vibrationsmotstånd.
- ◆ Okänslig för tryckvariationer av strömförsörjning
- ◆ Mycket enkel automatisk kalibreringsmetod.
- ◆ Liten storlek
- ◆ Mycket låg luftförbrukning
- ◆ Lågspänningsdrift (8,5V) lämplig för någon typ av regulator.
- ◆ Variabelt flöde vid drift med speciellt små ställdon för att undvika svängningar.
- ◆ Möjlighet till utbyte av processinformation med Hart-protokollets kommunikationsfunktion.
- ◆ Kontinuerlig stabilisering av systemet genom ett analogt återföringssystem.
- ◆ Profilbaserad kalibrering, tillgänglig slutare (Linjär, EQP, PÅ / AV).
- ◆ Specifik flödeskontroll är tillgänglig med inställning 16, peka på användarnas kommando.
- ◆ Möjlighet att omkalibrera låspunkterna samt en fullständig öppning av ventilen
- ◆ PID-parametrarna är manuellt justerbara utan extern kommunikationsstöd.
- ◆ Inbyggd automatisk / manuell by-pass
- ◆ 4-12 / 12-20mA delad intervallfunktion tillgänglig.
- ◆ Det går att ställa in noll och span som partiell sektion för handkalibreringsfunktion.

TEKNISK DATA

MONTERING	ISO rekommenderat monteringsfäste
SKYDDSGLAS (enligt EN 60529)	IP66
MINIMUM STRÖMSIGNAL	3,2 mA (std) , 3,8 mA (Hart)
IMPEDANS	Max 500Ω / 20mA DC
INPUT SIGNAL	4 ÷ 20 mA DC
MÄTNINGSTRYCK	1,4 ÷ 7 bar
SLAG	YT3300L / YT3350L (Linjär typ) : 20 - 150 mm YT3300R / YT3350R (Roterande typ) : 0 - 90°
PNEUMATISKA ANSLUTNINGAR	1/4"NPT
RÖRLEDNING	PF 1/2 (G1/2)
REPETERBARHET	±0.3% F.S.
HYSTERES	±0.5% F.S.
LINEARITET	±0.5% F.S.
KÄNSLIGHET	±0.2% F.S.
LUFTKONSUMTION	2 l/min tillförsel 1,4 bar
FLÖDESKAPACITET	70 l/min tillförsel 1,4 bar
OMGIVNINGSTEMPERATUR	-30÷85°C (T5)
EXPLOSIONSSÄKER	Ex ia IIC T5/T6
LOCK OCH HUSMATERIAL	YT 3300 : Aluminium med rostskyddsfärg YT3350 : Rostfritt stål
VIKT	YT 3300 : 2Kg YT3350 : 5Kg

Kalibrering?



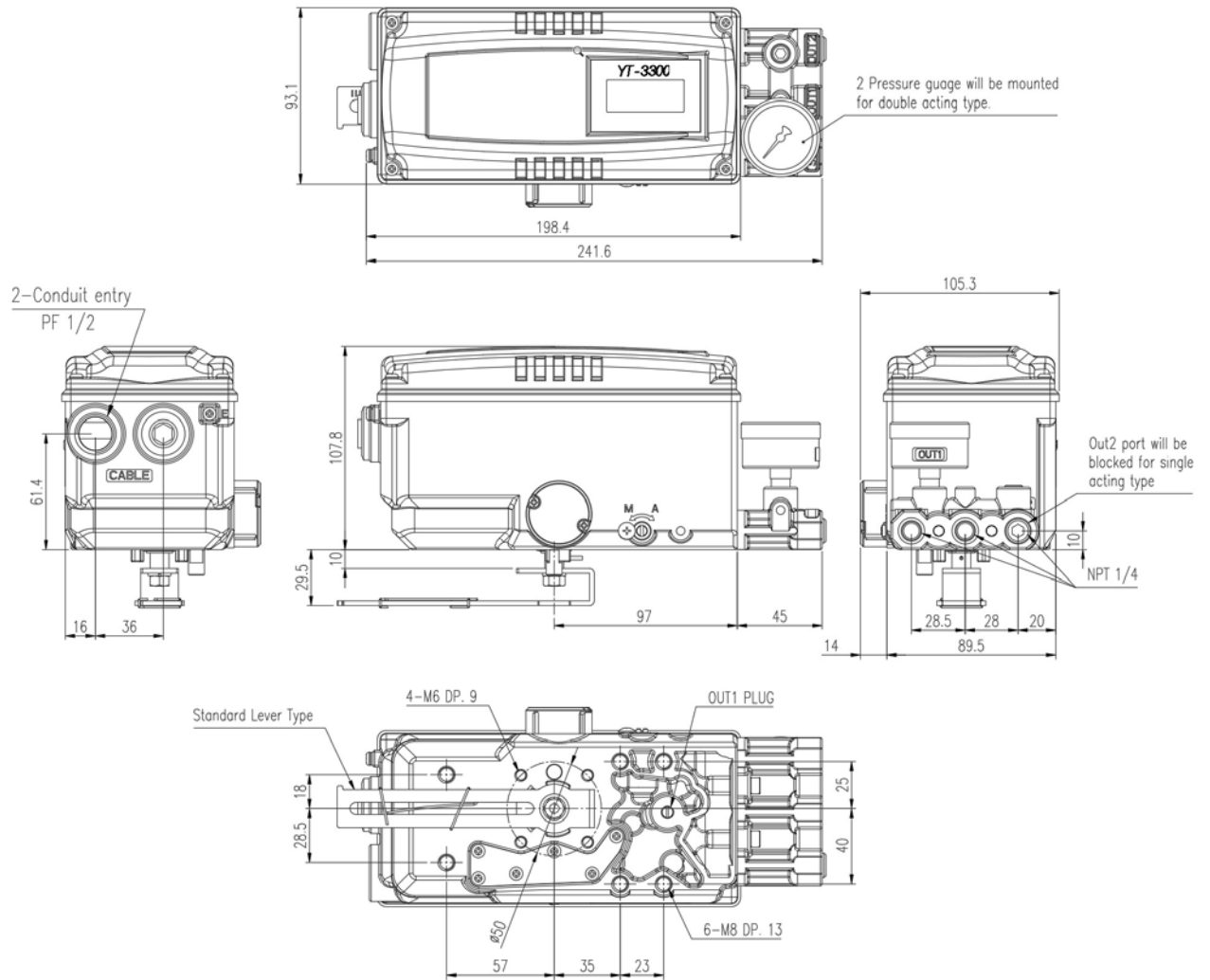
bara att trycka på en knapp

ALTERNATIV

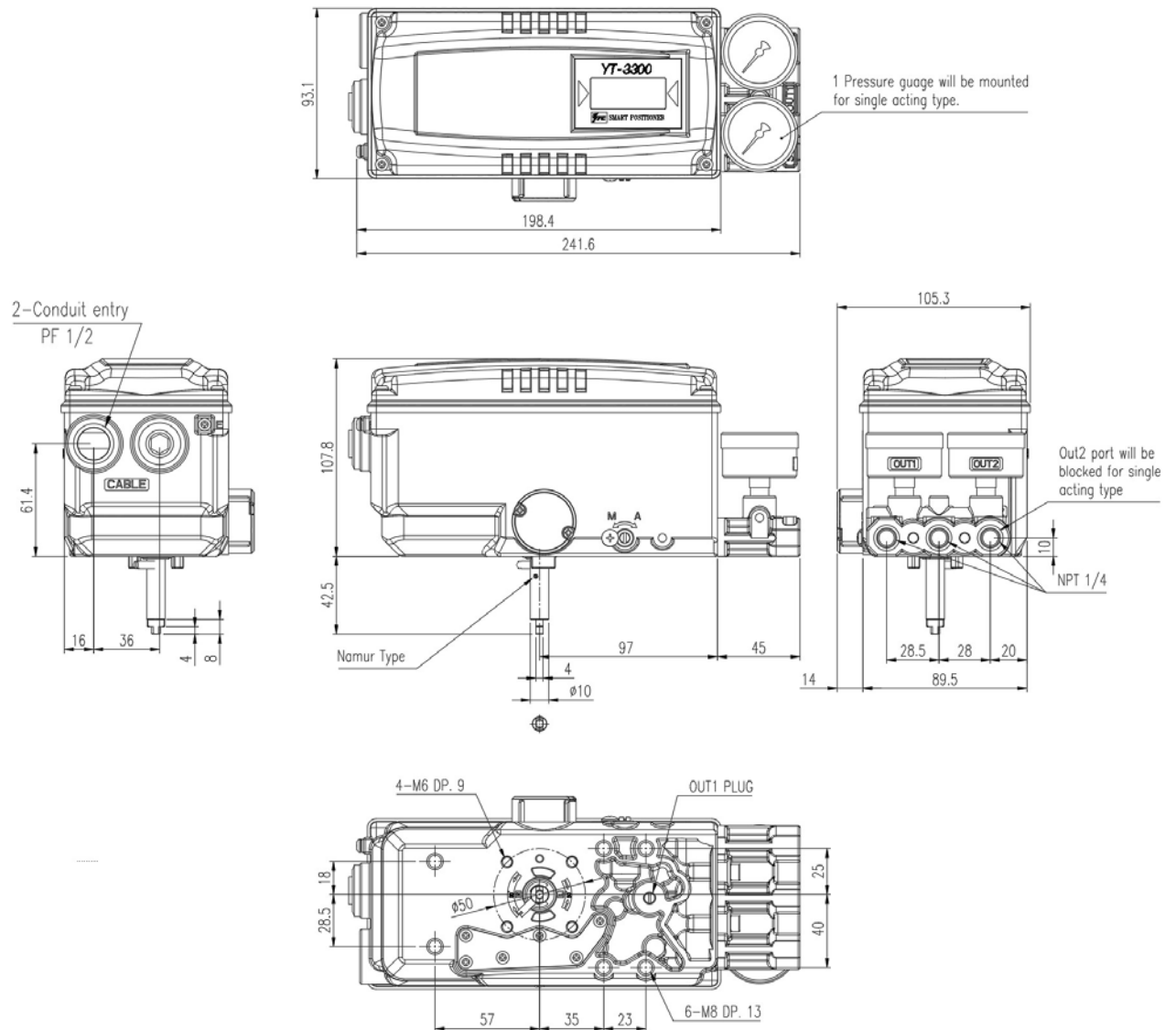
HART-PROTOKOLL	
POSITIONSSÄNDARE (4÷20mA)	



YT3300L / YT3350L DIMENSIONER



YT3300L / YT3350L DIMENSIONER



Innehållet i denna publikation presenteras endast i informationssyfte. Vi förbehåller oss att ändra eller förbättra designen eller specifikationerna för sådana produkter vid tidpunkten utan föregående meddelande