

YT3700

Linjär och roterande digital smart ventillägesställare med förbättrad diagnostik

YT3700-seriens smarta ventillägesställare reglerar exakt ventilslag som svar på en inmatningssignal på 4-20 mA från

styrenheten. Den inbyggda mikroprocessorn optimerar lägesställarens prestanda och ger unika funktioner som automatisk kalibrering, PID-styrning och HART-protokollkommunikation.



Konstruktionsegenskaper

- ◆ Förbättrad diagnostik (inklusive offline och online) för att fullständigt kontrollera systemets integritet. Ventilsignatur, avancerade stegprov och testning av partiella slag (PST) kan utföras från lokala eller avlägsna positioner. Filer för enhetsbeskrivning (DD) och Device Type Manager (DTM) möjliggör fullständig programvarukompatibilitet.
- ◆ Visuell diagnostisk information enligt NE107-standarden för en användarvänlig analys med en skala för allvarighetslarm och en tydlig visuell identifiering lokalt på displayen eller på distans via HART-r.
- ◆ Aluminiumhus Polyesterpulverbelagt för att motstå korrosionsprocessen; tillgänglig på begäran Hus i rostfritt stål (YT3750)
- ◆ LCD-displayen gör det möjligt för användaren att övervaka lägesställarens status.
- ◆ Ställdonet fungerar normalt även vid plötsliga förändringar i matningstrycket och/eller i en miljö med höga vibrationer.
- ◆ Användaren kommer lätt att förstå hur man använder 4 knappar eftersom det fungerar på samma sätt i alla versioner av firmware-gränssnitt.
- ◆ När en oväntad situation inträffar, t.ex. ett tillfälligt strömavbrott, tar YT3700 starttid endast 0,5 sekunder, vilket kan minimera ventilens rörelse och därmed öka säkerheten i systemet.
- ◆ Olika information om lägesställaren kan behandlas med HART-kommunikation.
- ◆ Ventilsystemet är stabilt genom att skicka en analog återkopplingsignal.
- ◆ PID-parametrarna kan enkelt justeras på fältet utan ytterligare kommunikationssystem.
- ◆ Trycket från luftfilterregulatorn skickas direkt till lägesställaren med hjälp av A/M-omkopplaren.
- ◆ Split range såsom 4-20mA, 12-20mA är tillgängligt.
- ◆ Inställning av nollpunkt och spännvidd som partiell sektion är tillgänglig med funktionen för handkalibrering.

Smart Ventilägesställare YT-3700

Online-diagnostik

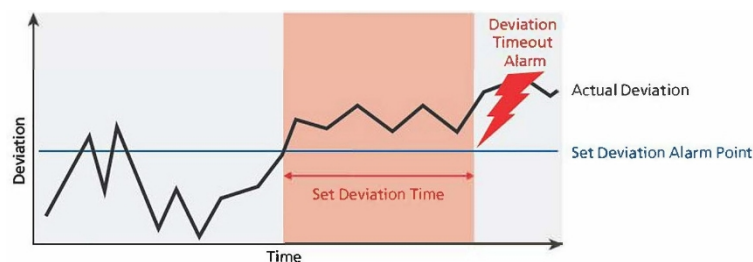
Dessa digitala smarta lägesställare använder kontinuerlig övervakning och grafisk visning av ventilens läge, inställningsmålet i förhållande till tiden och temperaturen på det interna kretskortet i förhållande till tiden.

Stabilitetsavvikelse som kan upptäckas genom onlineanalys:

- Friktion i ventilen eller ställdonet
- Läckage i pneumatiska system
- Otillräckligt matningstryck



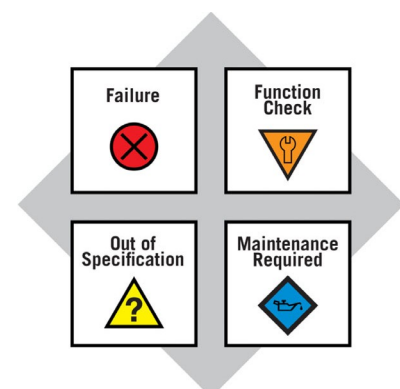
Ett larm om avvikelsetid utlöses när skillnaden mellan målpositionen och den faktiska positionen överskrider den förinställda larmpunkten för avvikelse (under längre tid än den förinställda avvikelsetiden).



Ett inbyggt minne i YT-3700-serien kan lagra upp till 11 PST-testresultat och upp till 20 larmloggar. Med hjälp av DTM blir filernas historik lätt att upptäcka och ventilsystemets integritet lätt att verifiera.

Exempel på YT-3700 användarkonfigurerbart larm/status baserat på NE107-statussignalen:

- Kritiskt NVM-fel
- Fel på resesensorn
- RAM-defekt
- Drivsignal
- Temperatursignal
- Avvikelse
- Rörelseackumulator
- Cykelräknare
- Fullständigt antal stängda/öppna
- PST-fel
- Fel i den automatiska kalibreringen



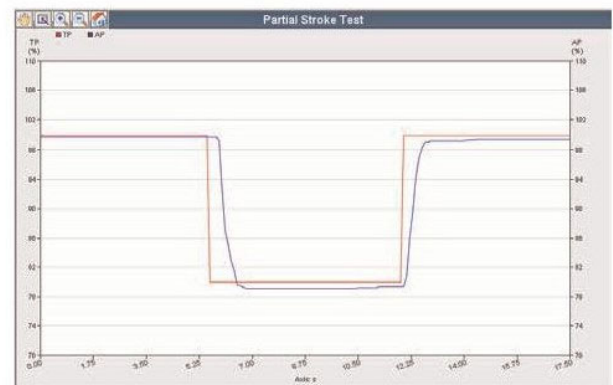
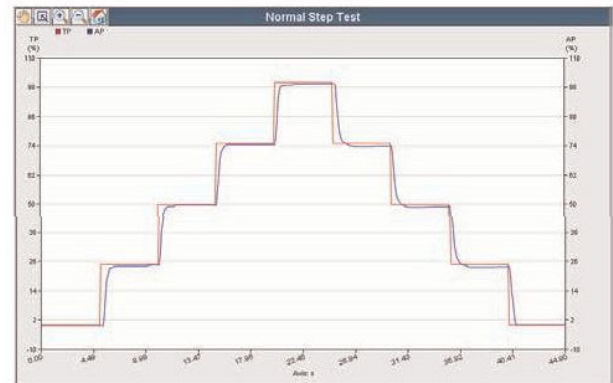
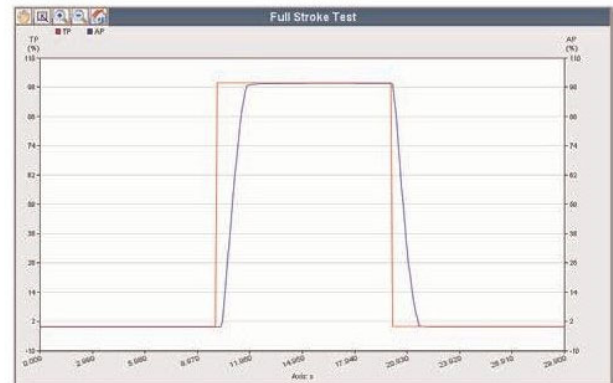
Observera: Larmets allvarlighetsgrad kan ställas in av operatören.

Offline diagnostics

Automated package tests, checking integrity and dynamic behavior:

- Valve signature
- 25% step test
- Large step test
- Performance step test

These tests provide data to validate system performances. The system allows a reference to be set for further analysis highlighting performance shifts for predictive maintenance.



Partial Stroke Test capabilities

Automated PST functionality:

Configurable parameters

- PST interval [days]
- Position tolerance [%]
- PST start position [%]
- Target position [%]
- PST time out limit [sec]
- Target position hold time [sec]
- PST ramp up/down [%/sec] to reduce risks of overshooting system

Test activation via:

- Local positioner menu
- Remote DI control push button
- Remote HART® connection

TEKNISK DATA

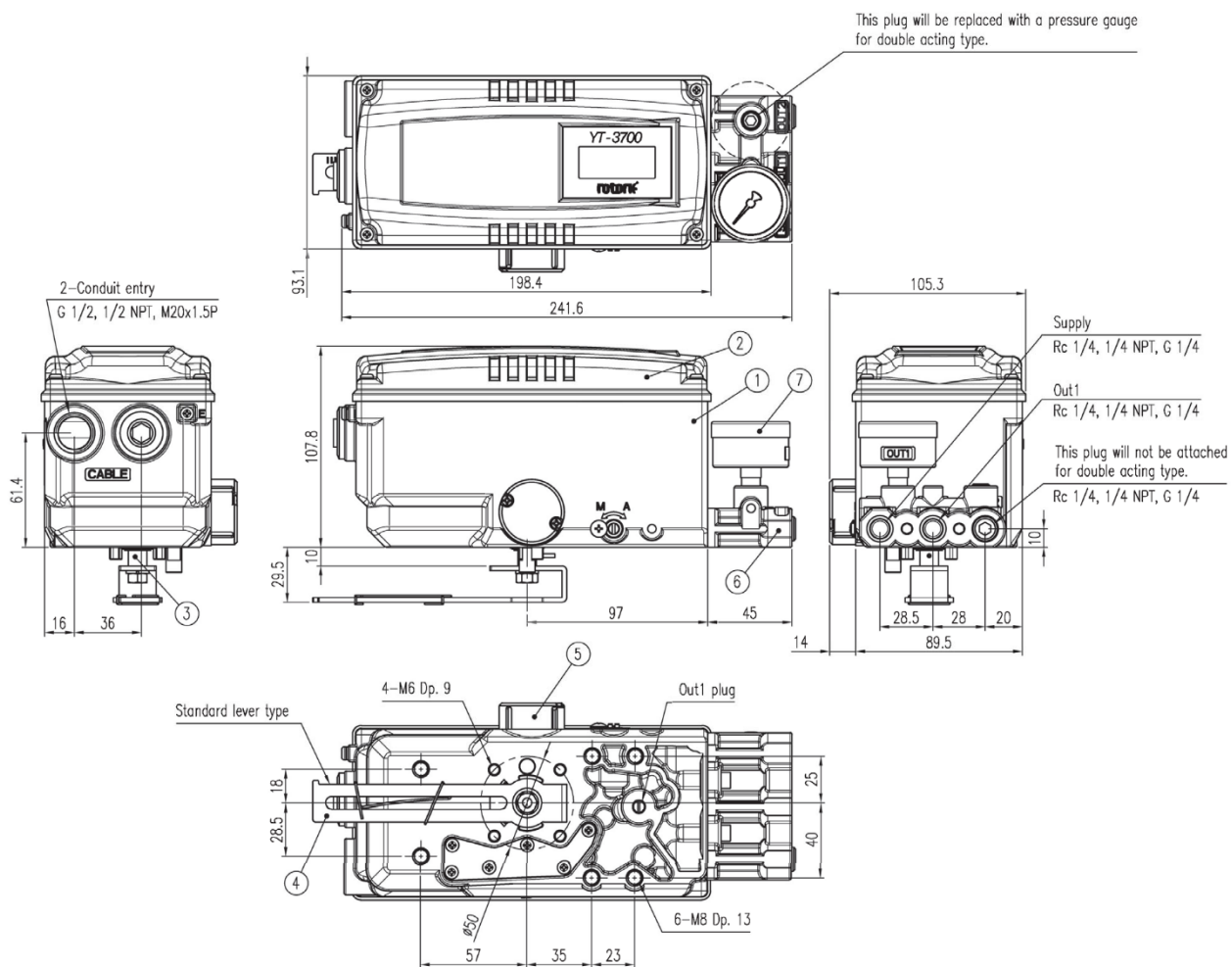
Ingångssignal		4-20 mA DC
inmatningstryck		0,14 till 0,7 MPa / 1,4 till 7 bar / 20 till 102 psi
Stroke	Linjär typ	10 till 150 mm (0,4 till 6")
	Roterande typ	55 till 110°
Impedans		Max. 500 Ω @ 20 mA DC
Luftanslutning		Rc1/4, 1/4NPT, G1/4
Anslutning för mätare		Rc1/8, 1/8NPT
Rör		G1/2, M20, 1/2NPT
Driftstemperatur.	Standardtyp	-30 till +85 °C (-22 till +185 °F)
	Låg temperatur. Typ	-40 till +85 °C (-40 till +185 °F)
	Arktis Temp. Typ	-55 till +85 °C (-67 till +185 °F)
	LCD	tål -55 till +85 °C (-67 till +185 °F) endast synlig över -40 °C (-40 °F)
Linjäritet		±0,5 % F.S.
Hysteres		±0,5 % F.S.
Känslighet		±0,2 % F.S.
Repeterbarhet		±0,3 % F.S.
Luftförbrukning		Under 2 LPM (sup = 0.14 Mpa) Under 0,07 CFM (sup = 20 psi)
Flödeskapacitet		70 LPM (sup = 0,14 MPa) 2,47 CFM (sup = 20 psi)
Utgångsegenskaper		Linjär, EQ%, Quick Open, Användarinställning (5, 21 punkter)
Material		Pressgjutning av aluminium
Skydd mot intrång		IP66
Kommunikation (alternativ)		HART (ver.7)
L/S-klassificering	Mekanisk typ (Omron)	AC 125 V, 3 A / DC 30 V, 2 A
	Typ av närhet (P&F)	DC 8,2 V 8,2 mA
Vikt		2 kg (4,4 lb)
Digital ingång		Styrspänning för låg nivå 0 till 5 VDC Styrspänning för hög nivå 11 till 28 VDC Maxström < 4 mA
Digital utgång		Matningsspänning 5 till 28 VDC Lågnivåström < 1 mA Högnivåström > 2,1 mA vid 5 VDC, < 14 mA @ 28 VDC

VARIANTER

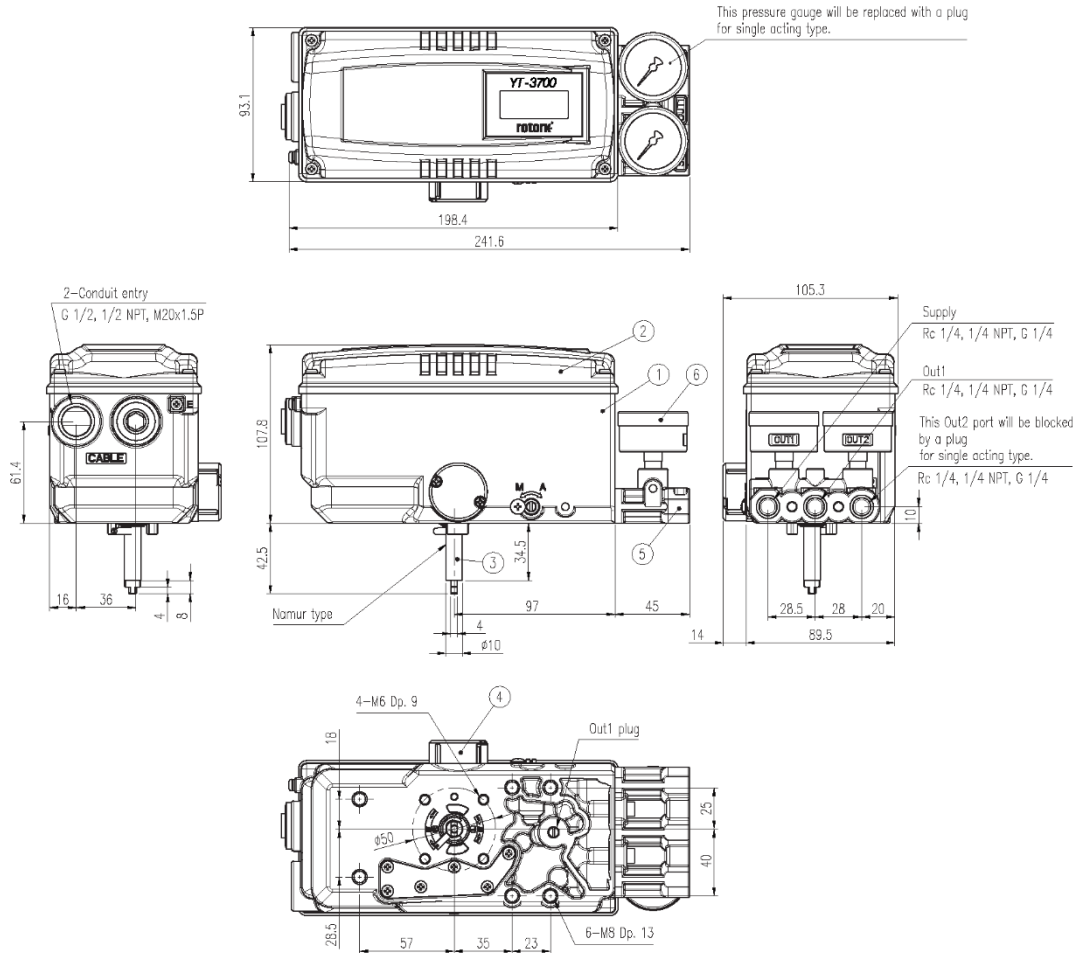
HART-protokollbrytare (mekanisk typ)

POSITIONSTRANSMITTER (4+20mA)BEGRÄNSNINGSSTÄNGARE (närhetstyp)

YT3700L / YT3750L DIMENSIONER



YT3700L / YT3750L DIMENSIONER



Innehållet i denna publikation presenteras endast i informationssyfte. Vi förbehåller oss rätten att ändra eller förbättra designen eller specifikationerna för sådana produkter när som helst utan föregående meddelande.