

**EPS**

European Power Systems AB

PSF / PSFM

Linjära elektriska ställdon

Det är ett multifunktionellt ställdon för industriella ventiler i olika applikationer med antingen utskjutande eller indragande utgående spindel vid strömavbrott. På grund av sin robusthet och små dimensioner är PSF/PSF-M-serien en intressant förlängning av produktsortimentet för såväl industri- som värme-, ventilations- och luftkonditioneringssektorerna.

I PSF-serien orsakar en integrerad kraftfjäder fail-safe i händelse av strömavbrott, antingen förlängning eller indragning. PSF-M-serien med manuell överstyrning kan manövreras med hjälp av handratten eller de två styrenheterna på den lokala styrningen.



- Den mikroprocessorstödda styrningen med integrerade positioner i kombination med den exakta styrningen av den borstlösa DC-motorn (BLDC) och den kontaktlösa, slitfria positionsavkodningen med Hall-sensor säkerställer en exakt positionerings- och repeterbarhetsnoggrannhet. Samtidigt övervakas viktiga ställdonfunktioner som dragkraft, matningsspänning, börvärde och temperatur. Automatisk driftsättning och justerbara parametrar gör PSF-ställdonen mycket enkla att använda.
- Strömförsörjningen på 24 VAC/DC kan utökas till 100-240 VAC med en valfri strömförsörjning med brett spektrum. Ytterligare tillbehör som två signalreläer eller en uppvärmning är också tillgängliga.
- PSF- och PSF-M-serien finns med en dragkraft på antingen 1 eller 2 kN. Ställdonet imponerar med sin robusta industriella design med polykarbonatskydd; den pulverlackerade aluminiumväxellådan; den kompakta designen med låg installationshöjd och den enkla ventilmonteringen

**Teknisk data Std Konstruktion**

Driftshastighet	0.6 / 0.9 / 1.2 mm/s (justerbar)	
Strömförsörjning [V]	100 - 240 VAC 1~	24 VAC/DC
Frekvens [Hz]	50 - 60	50 - 60 / -
Nominell ström [A]	0.07 - 0.14	0.7 / 0.35
Maximal ström [A]	0.07 - 0.14	0.7 / 0.35
Strömförbrukning) ² [W]	9	9 / 8

Arbetscykel IEC 60034-1,8 S2 - 30 min. / S4 - 1200 c/h - 50%ED

Driftshastighet	0.6 / 0.9 / 1.2 mm/s (justerbar)	
Strömförsörjning [V]	100 - 240 VAC 1~	24 VAC/DC
Frekvens [Hz]	50 - 60	50 - 60 / -
Nominell ström [A]	0.1 - 0.2	0.9 / 0.45
Maximal ström [A]	0.1 - 0.2	0.9 / 0.45
Strömförbrukning) ² [W]	12	12 / 10

Arbetscykel IEC 60034-1,8 S2 - 30 min. / S4 - 1200 c/h - 50%ED

Standard	Beskrivning
Omgivningstemperatur [°C]	-20 till +60 °C
Motorskydd	elektronisk motorströmövervakning med säkerhetsavstängning
Överspänningskategori	II
Inställt värde och feedback	0-20 mA, 4-20 mA, 0-10 V, 2-10 V valbara
Binär kontroll	24-230 V för ON/OFF service
Ventilpositionsfunktion	integrerad, dödband 0,6% av hela signalområdet, avstängning minimum
Automatisk uppstart	igenkänning av ändposition(er) och autoskalning av inställt värde och återkoppling
Intern felövervakning	kraft, inställt värde, temperatur, strömförsörjning
Kabelgenomföringar	2 gängade hål ISO M 20 x 1,5 och 1 gängade hål ISO M 16 x 1,5

PSF-M401**1 kN****PSF-M402****2 kN****Standard****Utrustning****Tillbehör/alternativ**

Positionssignal 2WE Strömställare, mekaniska	2 potentialfria positionsbrytare, mekaniska, med silver växlingskontakter (0,1 A - 5 A kopplingsström)
Positionssignal 2WE Växlar guld, Guld mekanisk	2 potentiella al-fria positionsbrytare, mekaniska, med guld växlingskontakter (0,1 mA - 100 mA kopplingsström)
Positionssignalreläer	2 lägessignalreläer med växlingskontakter, kalibrerade automatiskt till ventilslag 24 V till 230 V AC/DC @ 0,1 A - 1 A Omkopplingspunkt justerbar 0-100 % av slaglängden med hjälp av potenometrar
Värmemotstånd HR	Värmemotstånd för att förhindra kondens
Wide Range Power Supply	100 - 240 VAC 1~
Increased Enclosure IP	Ökning av kapsling till IP67





Teknisk data Fail-Safe Funktion

Driftshastighet	0,3 mm/s	
Strömförsörjning [V]	100 - 240 VAC 1~	24 VAC/DC
Frekvens [Hz]	50 - 60	50 - 60 / -
Nominell ström [A]	0.04 - 0.08	0.4 / 0.2
Maximal ström [A]	0.04 - 0.08	0.4 / 0.2
Strömförbrukning) ² [W]	6	6 / 5
Arbetscykel IEC 60034-1,8	S2 - 30 min / S4 - 1200 c/h - 50%ED	

Driftshastighet	0,3 mm/s	
Strömförsörjning [V]	100 - 240 VAC 1~	24 VAC/DC
Frekvens [Hz]	50 - 60	50 - 60 / -
Nominell ström [A]	0.07 - 0.14	0.7 / 0.35
Maximal ström [A]	0.07 - 0.14	0.7 / 0.35
Strömförbrukning) ² [W]	9	9 / 8
Arbetscykel IEC 60034-1,8	S2 - 30 min / S4 - 1200 c/h - 50%ED	

Standard	Beskrivning
Omgivningstemperatur [°C]	-10 till +60 °C
Motorskydd	II
Överspänningskategori	0-20 mA, 4-20 mA, 0-10 V, 2-10 V valbara
Inställt värde och feedback	24 - 230 VAC för ON/OFF service (minsta pulslängd 1 sek.)
Binär kontroll	integrerad, dödband 0,6% av hela signalområdet, avstängning minimum
Ventilpositionsfunktion	igenkänning av ändposition(er) och autoskalning av inställt värde och feedback
Automatisk uppstart	kraft, inställt värde, temperatur, strömförsörjning
Intern felövervakning	2 gängade hål ISO M 20 x 1,5 och 1 gängade hål ISO M 16 x 1,5
Kabelgenomföringar	Spring Extend (SE) - Fjäders förlänger ställdonets spindel eller fjäderindragning (SR) - Fjäders drar in ställdonets spindel
Felsäker drifriktning	

PSF401**1 kN****PSF402****2 kN****Standard****Utrustning**

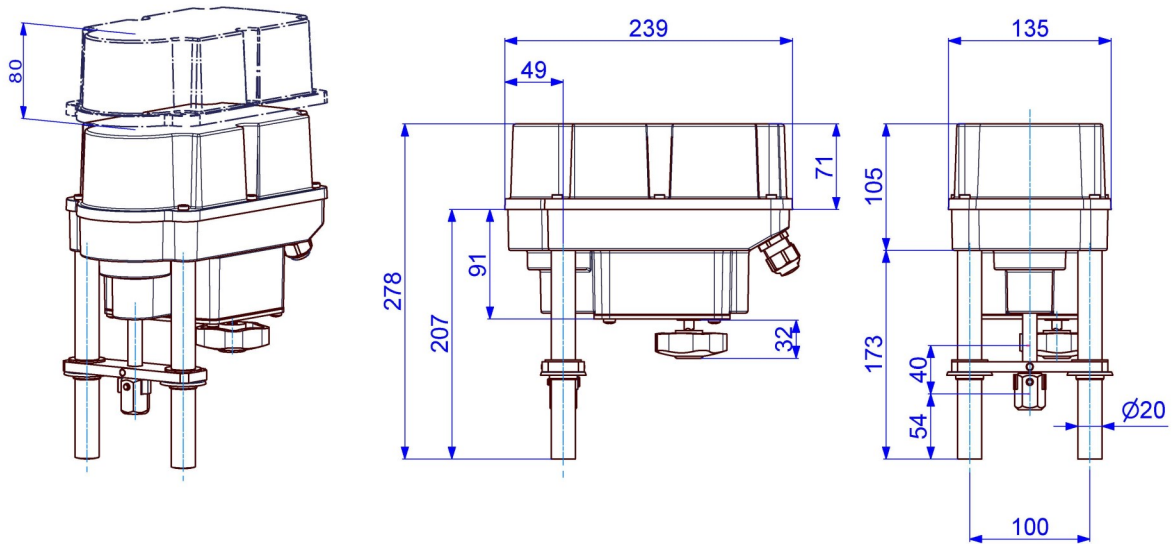
Tillbehör/alternativ

Positionssignal Strömställare, mekaniska	2WE	2 potentialfria positionsbrytare, mekaniska, med silver växlingskontakter (0,1 A - 5 A kopplingsström)
Positionssignal Växlar mekaniska	2WE guld, Gold	2 potentiella al-fria positionsbrytare, mekaniska, med guld växlingskontakter (0,1 mA - 100 mA kopplingsström)
Positionssignalreläer		2 lägessignalreläer med växlingskontakter, kalibrerade automatiskt till ventilslag 24 V till 230 V AC/DC @ 0,1 A – 1 A Omkopplingspunkt justerbar 0-100 % av slaglängden med hjälp av potenometrar
Värmemotstånd	HR	Värmemotstånd för att förhindra kondens
Strömförsörjning med brett utbud		100 - 240 VAC 1~
Ökad kapsling	IP	Ökning av kapsling till IP67

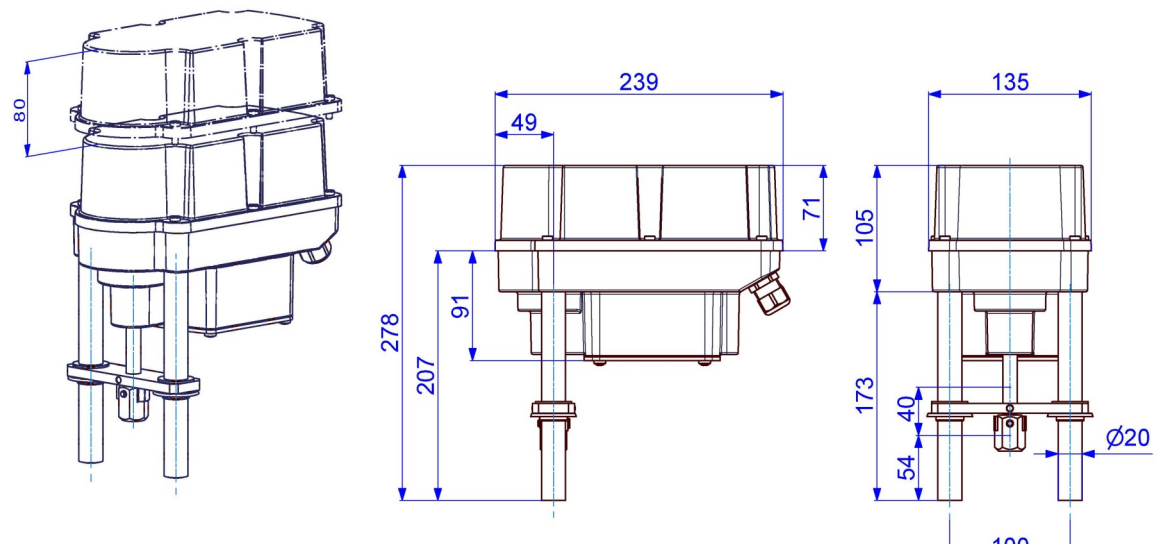


DIMENSIONER

PSFM



PSF



Innehållet i denna publikation presenteras endast i informationssyfte. Vi förbehåller oss att ändra eller förbättra designen och specifikationerna för sådana produkter vid tidpunkten utan föregående meddelande

