

**EPS**

European Power Systems AB

PSL-AMS

Intelligenta linjära elektriska ställdon

Planeringen av processanläggningar inom vatten-, olja- och gas-, livsmedels- och läkemedelsindustrin samt industriella verktyg kräver förmågan att kombinera komplexa enskilda projekt. Mycket ofta måste processer modifieras eller optimeras med kort varsel.

Ställdon bör byggas på ett sätt så att de snabbt kan anpassas till förändrade förhållanden. Topmodernerna för nya processanläggningar eller för uppgraderingar är de elektriska linjära ställdonen, den programmerbara AMS-serien



- ◆ **Varvtalsstyrd aktivering.** Utgången genereras av en 24V DC-motor, som styrs av elektroniken via pulsbreddsmodulering (PWM), dvs den drivs med variabelt varvtal. Absolutkodad återkoppling görs med en precisionspotentiometer. AMS standardutrustning omfattar lägesställare och aktiv återkopplingsfunktion, automatisk driftsättning samt omfattande diagnostiska funktioner.
- ◆ **Elektrisk anslutning.** Den elektriska kopplingen av PSL-AMS görs direkt till plintarna i den integrerade uttagslådan.
- ◆ **Parametrering via mjukvara.** Via kommunikationsmjukvaran PSCS är det möjligt att justera ventilspecifika detaljer, manöverdrag/vridmoment och varvtal, att konfigurera varningar och att göra en fritt programmerbar ventilkurvkorrigerings.
- ◆ **Diagnostikfunktion.** Diagnostikfunktionen i kommunikationsmjukvaran PSCS gör det möjligt att hämta räknepå värden (såsom drifttimmar, antal uppstarter och drifttid för motorn) och uppsättningar av driftparametrar (såsom det analoga börvärdet inmatat aktuellt lägesvärde, för närvarande erforderligt motorvridmoment och ställdonets inre temperatur). De faktiska värdena kan visas grafiskt och analyseras med hjälp av monitorfunktionen. Således tillåter AMS-konceptet proaktivt underhåll och som ett resultat en ökad processsäkerhet.
- ◆ **Automatisk driftsättning.** Den automatiska enknappsdriftsättningen är en standardfunktion.
- ◆ **Strömavbrottsbackup.** Integrerad nödförsörjning på basis av superkondensatorer gör det möjligt för ställdonet att utföra en nödoperation vid strömavbrott till ett fritt justerbart säkerhetsläge (tillval).
- ◆ **Mekanisk design.** Den mekaniska delen av PS-AMS ställdonet består av komponenterna i PS Automations standardställdon med sina väl beprövade komponenter, nämligen ett robust cylindriskt kuggjul med trapetsgånga i PSL-AMS. Alla AMS ställdon är smorda livet ut och är därför underhållsfria



Teknisk data

		PSL202 AMS11	PSL204 AMS11 AMS12	PSL208 AMS11	PSL210 AMS11 AMS12	PSL214 AMS12	PSL320 PSL325 AMS13
Drivkraft	kN	2,3	4,5	8	10	14	20/25
Slag	mm	50	50	50 opt. 65	50 opt. 65	65	60 100 (24 V)
Pelaravstånd	mm	100	100	100	100	100	155
Manuell överstyrning		Handratt Knapp	Handratt Knapp	Handratt Knapp	Handratt Knapp	Handratt Knapp	Handratt
Handratt dia.	mm	59	59	59	59	59	
Vikt ca.	kg	7	7	10/12	10/12	12	23
Driftshastighet	mm/s	0.45 - 0.9	0.45 - 0.9	0.3 - 0.7	0.2 - 0.35	0.65 - 1.3	0.2—0.4
Strömförsörjning		24 V, 115 V, 230 V, 320...575 V AC 50/60Hz, 24 V DC					
Motorskydd		elektronisk motorströmövervakning med säkerhetsavstängning					
Driftcykel enligt IEC 60034-1,8		S2 30 min S4 50% ED at 25°C					
Tillåten omgivningstemperatur		-20 till +60°C					
Monteringsposition		vilken position som helst, utom locket som pekar nedåt					
Kanalingångar M20x1,5		2 st.					
Kontroll (tillval)		Analog signal, split range, 24 V binär, fältbuss					
In- och utsignaler		0 (4) - 20 mA, 0 (2) - 10 V					
Kapsling enl. enligt EN 60529		IP65 ¹⁾				IP67	
Täckmaterial		Polykarbonat, gjuten aluminium för slaglängd 65 mm eller IP67 version					
Växellåda material		högkvalitativt formhus i aluminium					

Elektriska anslutningar

																	1-Phasen Wechselspannung / DC 1-Phase AC / DC				3-Phasen 3-Phase AC									
1	2	3	4	5	6	7	8	9	10	11	12	13	14	15	16	17	18	19	20	21	22	23	⊕		RJ-45 TTL	Taster Button	L1	L2	L3	PE
↑	↑	↑	↓	↓	↓	↕	↕	↕	↕	↕	↕	↕	↓	↑	↑	↑	↕	↕	↕	↕	↕	↕	↕	↕	(Option)		↕	↕	↕	↕
+ 0(2) - 10 V	+ 0(4) - 20 mA	GND	+ 0(2) - 10 V	+ 0(4) - 20 mA	GND	24 VDC	max. Last / max. Load 100 mA bei / at 24 VDC (Option)	L+/ AUF/ OPEN	N/-	L+/ ZU/ CLOSE	L+ (24V AC/DC)	N/- (24V AC/DC)	21 - 40 VDC / 100 mA	+ 0(2) - 10 V	+ 0(4) - 20 mA	GND	(Option)	(Option)	(Option)	(Option)	(Option)	L+ (siehe Typenschild/ see tag plate)	N/- (siehe Typenschild/ see tag plate)	PE	(Option)		400VAC	400VAC	400VAC	Schutzerleiter / protective conductor
Sollwert- Eingang	Aktive Positions- rückmeldung		Störmeldung potentialfrei	Binäre Ansteuerung	Netz- ausfall- signal	Ver- sor- gung	Istwert	Zu / Closed	Auf / Open	Wegschalter potentialfreier Kontakt	Versorgungs- spannung	Feldbus- Anschluß	PC Kommuni- kation	Inbetrieb- nahme	Versorgungs- spannung															
Set value input	Active position feedback		Monitor relay potential-free	Binary input signals	Fail safe signal	Supply	Actual value	Position switch potential-free contact	Power supply voltage	Fieldbus interface	PC communi- cation	Com- mission- ning	Power supply voltage																	
Galvanisch getrennt / Galvanically isolated 1 kV												Process-Sensor						Schaltnetzteil												

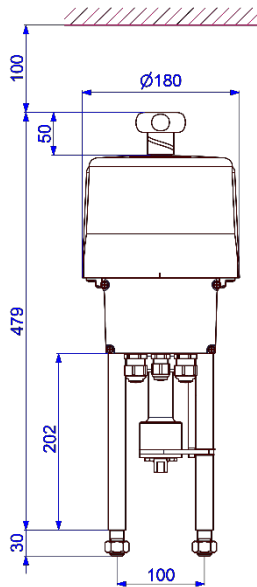
Tillbehör / Tillval

Tillägglägesbrytare	2WE	Potentialfria ytterligare positionsbrytare med silverkontakter (0,1 A - 10 A kopplingsström)
Add'l position på 2WE switchar guld Guld		Potentialfria ytterligare positionsbrytare med guldkontakter (0,1 mA - 100 mA kopplingsström)
Binära ingångar 115-230VAC*		Binär inspänning på 115-230 VAC för PÅ/AV-styrning
Fail-safe*	PSCP	Nödströmförsörjning baserad på superkondensatorer, säkerhetsposition ÖPPEN, STÄNGD eller fritt definierad position
Fältbussgränssnitt*		Digital överföring av nominellt och verkligt värde per fabrik eller procent, rapport över övervakning och diagnosdata med Profibus DP (PSPDP) eller CANOpen (PSCA) gränssnitt, ytterligare gränssnitt tillgängliga på begäran
Lokal kontroll	PSC.2	Upplyst display för att visa ställdonets status och låsbar väljare för att växla mellan lägen: automatisk, manuell process PÅ/AV, STOPP och parametermeny. Styrknappar för manuell rörelse, menyoperation och justering av parametrar, visning av diagnosinformation
lokal fjärrkontroll		Montering separat från ställdonet (inkl. 10 m anslutningskabel)
datakabel	PSCS-USB	USB-datakabel möjliggör kommunikation mellan ställdonet och en PC genom att använda mjukvaran PSCS
Felindikering på relä*	FIR	Potentialfri öppningskontakt ger en fritt definierbar collecto vw-felsignal
Fail-safe port*	FSP	Signalport för att köra till en "säkerhetsposition", valbar felsäker position, standard 24 V
IP67		Ökad kapslingsklass IP67
Värmemotstånd	HR	Värmemotstånd för att förhindra kondens

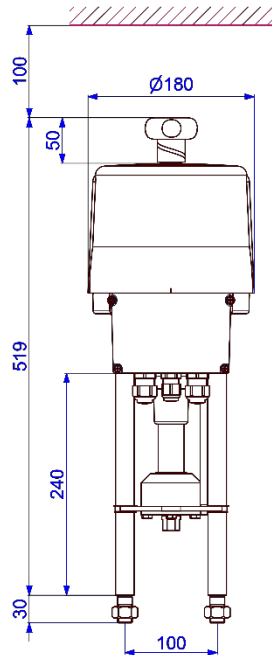


AMS DIMENSIONER

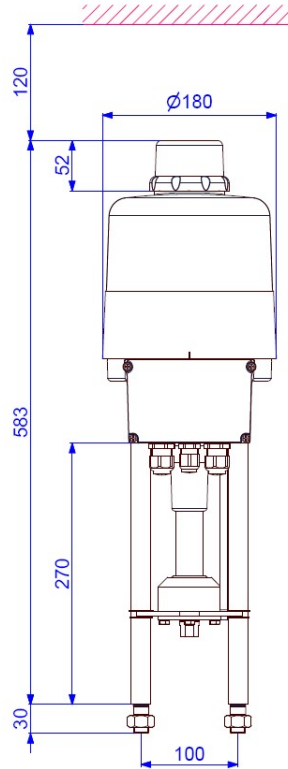
PSL202-204AMS



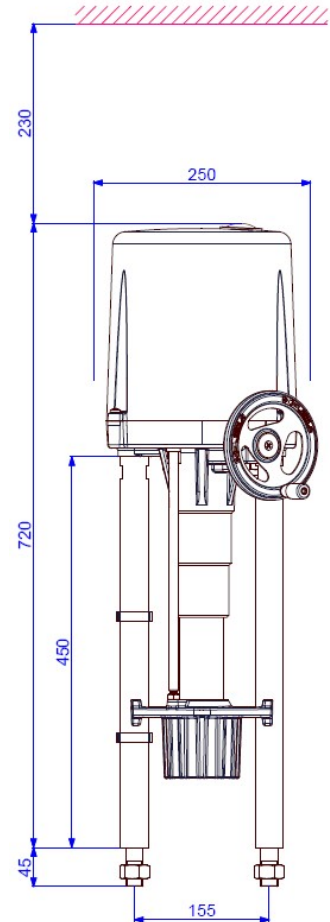
PSL208-214AMS
(Slag 50)



PSL208-214AMS
(Slag 65)



PSL320-325AMS



Innehållet i denna publikation presenteras endast i informationssyfte. Vi förbehåller oss att ändra eller förbättra designen eller specifikationerna för sådana produkter vid tidpunkten utan föregående meddelande