

Smitt Filter [SAP]

DN 8 (1/4") ÷ DN 50(2")
Klass 150 ÷ Klass 1500

Modell

- Smitt hus och lock
- Bultat lock (BC)
- Filtret är säkert inbyggt mellan hus och lock

Användningsområden

- Kraftverk, Kemiskt, Petrokemiskt, Raffinering

Medium

- Beroende på ventilmaterial: vatten, ånga, gas, olja och oljederivat och andra icke aggressiva medier

Tryck och temperatur (tabell C.3.8)

- Klass 150 ÷ Klass 1500
- Temperatur upp till 600 °C

Material (tabell C.3.1)

- Kol, värmebeständig legering och rostfritt stål

Produktfördelar

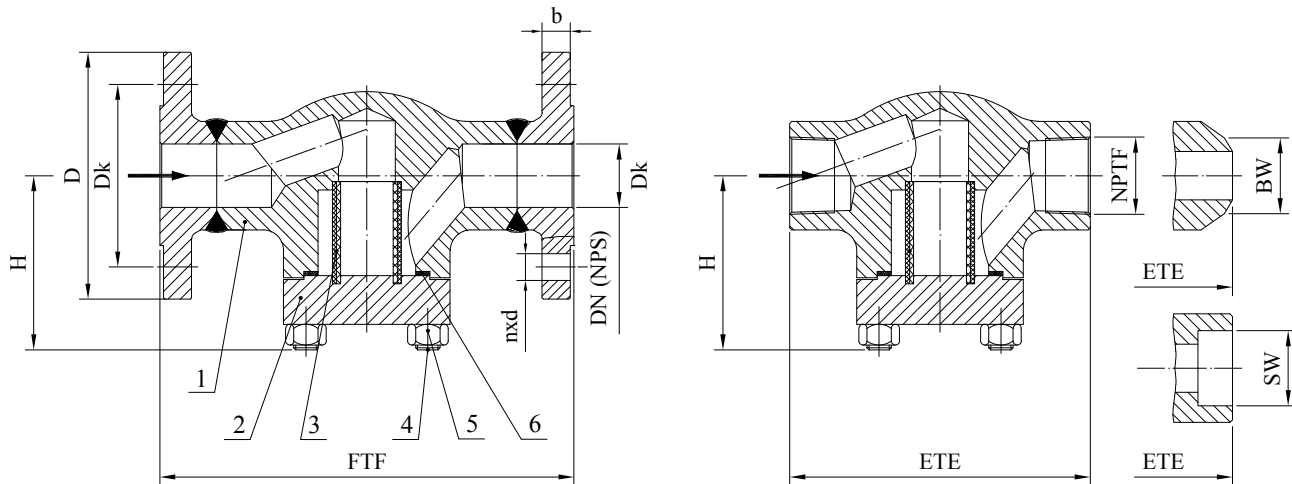
- Möjlighet till installation i valfri position
- Lång livslängd
- Respekt för emissionsnormer
- Enkel hantering och underhåll

Varianter

- Gängad kägla eller ventil installerad på locket för snabb tömning
- Flänsar och svetsändar enligt: GOST, DIN, EN, etc.
- Andra färger är tillgängliga på begäran
- Kundenpassade lösningar på begäran

Testning

- varje tillverkat filter testas enligt API 598


Ritning C.3.1 Delar och mått
Stycklista
Tabell C.3.1

Nr.	Del	Materialgrupp enligt ASME B16.34										
		1.1	1.17	1.10	1.17	1.15	2.1	2.2	2.4	2.5		
		Applikation										
		-29°C ÷ 425°C	-40°C ÷ 425°C	-29°C ÷ 595°C	-29°C ÷ 595°C	-29°C ÷ 600°C	-29°C ÷ 600°C	-196°C ÷ 550°C	-196°C ÷ 550°C	-196°C ÷ 540°C	-196°C ÷ 540°C	
1	Hus ⁽¹⁾	A105	A350 LF2	A182 F12 Cl.2	A182 F22 Cl.3	A182 F5	A182 F91	A182 F304	A182 F316	A182 F321	A182 F347	
2	Lock ⁽¹⁾	A105	A350 LF2	A182 F11 Cl.2	A182 F22 Cl.3	A182 F5	A182 F91	A182 F304	A182 F316	A182 F321	A182 F347	
3	Nätfilter	AISI 304 / AISI 316										
4	Pinnbultar	A193 B7	A193 B16 / 1.7709					A193 B8 / A193 B8M				
5	Muttrar	A194 2H	A194 4 / 1.7709					A194 8 / A194 8M				
6	Lockpackning	spirallindad										

⁽¹⁾andra material tillgängliga enligt ASTM-standard

Standarder
Tabell C.3.2

Smidda filter enligt API 602 (ISO 15761)	Klass 150 ÷ Klass 1500
Hylssvetsändar (SW) enligt	ASME B16.11
Stumsvetsändar (BW) enligt	ASME B16.25
Gängade ändar (NPT) enligt	ASME B1.20.1
Byggglängd (FTF och ETE) enligt	ASME B16.10 och tillverkarstandard
Flänsar enligt	ASME B16.5

**[SAP] Dimensioner Klass 150 ÷ Klass 1500****Tabell C.3.3**

DN (NPS)	Klass 150 ÷ Klass 800				Klass 1500			
	ETE	SW	H	(kg)	ETE	SW	H	(kg)
	(mm)				(mm)			
8 (1/4)	84	14,2	60	1,5	90	14,2	68	2,1
10 (3/8)	84	17,6	60	1,4	90	17,6	68	2,1
15 (1/2)	84	21,8	60	1,3	90	21,8	68	2,1
20 (3/4)	90	27,2	68	2,1	114	27,2	76	3,4
25 (1)	114	33,9	76	3,4	180	33,9	102	5,7
32 (1 1/4)	180	42,7	102	5,7	180	42,7	102	5,7
40 (1 1/2)	180	48,8	102	5,7	210	48,8	112	7,0
50 (2)	210	61,2	112	7,0	-			

[SAP] Dimensioner Klass 150**Tabell C.3.4**

DN (NPS)	15 (1/2")	20(3/4")	25 (1")	32 (1 1/4")	40 (1 1/2")	50 (2")
[mm]	FTF	108	117	127	140	203
	D	90	100	110	115	150
	Dk	60,3	69,9	79,4	88,9	120,7
	nxd	4x15,9	4x15,9	4x15,9	4x15,9	4x19,0
	b	11,6	13,2	14,7	16,3	19,5
	H	60	68	76	102	112
kg	2,1	4,1	5,6	8,5	9,3	11,1

[SAP] Dimensioner Klass 300**Tabell C.3.5**

DN (NPS)	15 (1/2")	20(3/4")	25 (1")	32 (1 1/4")	40 (1 1/2")	50 (2")
[mm]	FTF	152	178	203	216	267
	D	95	115	125	135	165
	Dk	66,7	82,6	88,9	98,4	127,0
	nxd	4x15,9	4x19,0	4x19,0	4x19,0	8x19,0
	b	14,7	16,3	17,9	19,5	22,7
	H	60	68	76	102	112
kg	2,3	4,9	5,5	11,1	12,9	14,6

[SAP] Dimensioner Klass 600**Tabell C.3.6**

DN (NPS)	15 (1/2")	20(3/4")	25 (1")	32 (1 1/4")	40 (1 1/2")	50 (2")
[mm]	FTF	165	190	216	229	292
	D	95	115	125	135	165
	Dk	66,7	82,6	88,9	98,4	127,0
	nxd	4x15,9	4x19,0	4x19,0	4x19,0	8x19,0
	b	20,3	21,9	24,5	27,7	32,4
	H	60	68	76	102	112
kg	4,1	5,7	8,1	12,1	14,7	16,6

[SAP] Dimensioner Klass 1500**Tabell C.3.7**

DN (NPS)	15 (1/2")	20(3/4")	25 (1")	32 (1 1/4")	40 (1 1/2")	
[mm]	FTF	216	229	254	279	305
	D	120	130	150	160	180
	Dk	82,6	88,9	101,6	111,1	123,8
	nxd	4x22,2	4x22,2	4x25,4	4x25,4	4x28,6
	b	29,3	32,4	35,6	35,6	38,8
	H	68	76	102	102	112
kg	8,2	10,9	15,4	16,9	22	



Användningsområde

Tabell C.3.8

Material	Klass	Tryck (bar) / temperatur (°C) betygt enligt ANSI B16.34 i API 602 (Klass 800)																			
		-29 ÷ 38	50	100	150	200	250	300	325	350	375	400	425	450	475	500	538	550	575	600	
A105 LF2	150	19,6	19,2	17,8	15,8	13,8	12,1	10,2	9,3	8,4	7,4	6,5	5,5	4,6	3,7	2,8	1,4				
	300	51,1	50,1	46,6	45,1	43,8	41,9	39,8	38,7	37,6	36,4	34,7	28,8	23,0	17,4	11,8	5,9				
	600	102,1	100,2	93,2	90,2	87,6	83,9	79,6	77,4	75,1	72,7	69,4	57,5	46,0	34,9	23,5	11,8				
	800	136,2	133,7	124,3	120,2	116,8	111,8	106,2	103,2	100,2	97,0	92,6	76,7	61,3	46,5	31,4	15,7				
	1500	255,3	250,6	233,0	225,4	219,0	209,7	199,1	193,6	187,8	181,8	173,6	143,8	115,0	87,2	58,8	29,5				
F22 Cl.3	150	19,8	19,5	17,7	15,8	13,8	12,1	10,2	9,3	8,4	7,4	6,5	5,5	4,6	3,7	2,8	1,4	1,4	1,4	1,4	1,4
	300	51,7	51,7	51,5	50,3	48,6	46,3	42,9	41,4	40,3	38,9	36,5	35,2	33,7	31,7	28,2	18,4	15,6	10,5	6,9	
	600	103,4	103,4	103,0	100,3	97,2	92,7	85,7	82,6	80,4	77,6	73,3	70,0	67,7	63,4	56,5	36,9	31,3	21,1	13,8	
	800	137,9	137,9	137,4	133,8	129,6	123,6	114,3	110,2	107,3	103,5	97,6	93,4	70,2	84,5	75,3	49,2	41,7	28,1	18,4	
	1500	258,6	258,6	257,6	250,8	243,4	231,8	214,4	206,6	201,1	194,1	183,1	175,1	169,0	158,2	140,9	92,2	78,2	52,6	34,4	
F91	150	20,0	19,5	17,7	15,8	13,8	12,1	10,2	9,3	8,4	7,4	6,5	5,5	4,6	3,7	2,8	1,4	1,4	1,4	1,4	1,4
	300	51,7	51,7	51,5	50,3	48,6	46,3	42,9	41,4	40,3	38,9	36,5	35,2	33,7	31,7	28,2	25,2	25,0	24,0	19,5	
	600	103,4	103,4	103,0	100,3	97,2	92,7	85,7	82,6	80,4	77,6	73,3	70,0	67,7	63,4	56,5	50,0	49,8	47,9	39,0	
	800	137,9	137,9	137,4	133,8	129,6	123,6	114,3	110,2	107,3	103,5	97,6	93,4	90,2	84,5	75,3	66,8	66,5	63,8	52,0	
	1500	258,6	258,6	257,6	250,8	243,4	231,8	214,4	206,6	201,1	194,1	183,1	175,1	169,0	158,2	140,9	125,5	124,9	119,7	97,5	
F12 Cl.2	150	19,8	19,5	17,7	15,8	13,8	12,1	10,2	9,3	8,4	7,4	6,5	5,5	4,6	3,7	2,8	1,4	1,4	1,4	1,4	1,4
	300	51,7	51,5	50,4	48,2	46,3	44,8	42,9	41,4	40,3	38,9	36,5	35,2	33,7	27,9	21,4	13,7	12,0	8,8	6,1	
	600	103,4	103,0	100,9	96,4	92,5	89,6	85,7	82,6	80,4	77,6	73,3	70,0	67,7	55,7	42,8	27,4	24,1	17,6	12,1	
	800	137,9	137,3	134,5	128,5	123,4	119,5	114,3	110,2	107,3	103,5	97,6	93,4	90,2	74,3	57,0	36,5	32,1	23,5	16,2	
	1500	258,6	257,5	252,2	240,9	231,3	224,1	214,4	206,6	201,1	194,1	183,1	175,1	169,0	139,3	106,9	68,6	50,2	44,0	30,3	
F304	150	19,0	18,3	15,7	14,2	13,2	12,1	10,2	9,3	8,4	7,4	6,5	5,5	4,6	3,7	2,8	1,4	1,4	1,4	1,4	1,4
	300	49,6	47,8	40,9	37,0	34,5	32,5	30,9	30,2	29,6	29,0	28,4	28,0	27,4	26,9	26,5	24,4	23,6	20,8	16,9	
	600	99,3	95,6	81,7	74,0	69,0	65,0	61,8	60,4	59,3	58,1	56,9	56,0	54,8	53,9	53,0	48,9	47,1	41,7	33,8	
	800	132,4	127,5	109,0	98,7	91,9	86,7	82,4	80,6	79,0	77,4	75,8	74,7	73,1	71,8	70,7	65,2	62,8	55,6	45,0	
	1500	248,2	239,1	204,3	185,0	172,4	162,4	154,6	151,1	148,1	145,2	142,2	140,0	137,0	134,7	132,4	122,1	117,8	104,2	84,4	
F316	150	19,0	18,4	16,2	14,8	13,7	12,1	10,2	9,3	8,4	7,4	6,5	5,5	4,6	3,7	2,8	1,4	1,4	1,4	1,4	1,4
	300	49,6	48,1	42,2	38,5	35,7	33,4	31,6	30,9	30,3	29,9	29,4	29,1	28,8	28,7	28,2	25,2	25,0	24,0	19,9	
	600	148,9	144,3	126,6	115,5	107,0	100,1	94,9	92,7	91,0	89,6	88,3	87,4	86,5	86,0	84,7	75,2	74,8	71,8	59,7	
	800	132,4	128,3	112,5	102,7	95,1	89,0	84,3	82,4	80,9	79,7	78,5	77,7	76,9	76,4	75,3	66,8	66,5	63,8	53,1	
	1500	248,2	240,6	211,0	192,5	178,3	166,9	158,1	154,4	151,6	149,4	147,2	145,7	144,2	143,4	140,9	125,5	124,9	119,7	99,5	
F321	150	19,0	18,6	17,0	15,7	13,8	12,1	10,2	9,3	8,4	7,4	6,5	5,5	4,6	3,7	2,8	1,4				
	300	49,6	48,6	44,2	41,0	38,3	36,0	34,1	33,3	32,6	32,0	31,6	31,1	30,8	30,5	28,2	25,2				
	600	99,3	97,1	88,5	82,0	76,6	72,0	68,3	66,6	65,2	64,1	63,2	62,3	61,7	61,1	56,5	50,0				
	800	132,4	129,5	118,0	109,3	102,1	96,1	91,0	88,8	86,9	85,4	84,3	83,0	82,2	81,4	75,3	66,8				
	1500	248,2	242,8	221,2	204,9	191,5	180,1	170,7	166,5	163,0	160,2	157,9	155,7	154,2	152,7	140,9	125,5				
F347	150	19,0	18,7	17,4	15,8	13,8	12,1	10,2	9,3	8,4	7,4	6,5	5,5	4,6	3,7	2,8	1,4				
	300	49,6	48,8	45,3	42,5	39,9	37,8	36,1	35,4	34,8	34,2	33,9	33,6	33,5	31,7	28,2	25,2				
	600	99,3	97,5	90,6	84,9	79,9	75,6	72,2	70,7	69,5	68,4	67,8	67,2	66,9	63,4	56,5	50,0				
	800	132,4	130,0	120,8	113,2	106,5	100,8	96,3	94,3	92,7	91,2	90,4	89,6	89,2	84,5	75,3	66,8				
	1500	248,2	243,8	226,5	212,4	199,7	189,1	180,4	176,8	173,8	171,0	169,5	168,1	167,3	158,2	140,9	125,5				